



Charakteristika

Ši oro užuolaida iš mūsų standartinio asortimento, specialiai sukurta montuoti į netikras lubas. Joje yra baltas aliuminio profilio rėmas, kuriame integruotas išmetimo difuzorius ir įsiurbimo grotelės, kurios nereikalauja priežiūros.

Tai labai mažai triukšmo kelianti užuolaida, kuri, atsižvelgiant į modelį, gali būti šildoma karšto vandens baterija arba elektrine baterija su trimis reguliavimo pakopomis. Apima Clever (išmanųjį) valdymą.



- Savaeigė korpuso konstrukcija pagaminta iš cinkuoto plieno plokštės, paruoštas montuoti į netikras lubas.
- Įleidimo grotelės (nereikalauja priežiūros), pagamintos iš aliuminio profilių ir išpūsto antgalio, integruotos į vieno balto rėmo spalvą RAL 9016. Kitos spalvos yra prieinamos pagal pageidavimą.
- Anoduoto aliuminio išleidimo mentės, orlaivio formos, reguliuojamas abiem kryptimis.
- EC dvigubo įleidimo išcentriniai ventiliatoriai, varomi išorinio rotorius varikliu su žemu triukšmo lygiu ir labai ekonomiškais, efektyviais ventiliatoriais.
- "P" tipo su vandeniu šildoma ritė „E“ tipo su ekranuotais elektriniais elementais, trijų stadijų su integruotu reguliavimu „A“ tipo be šildymo, tik oras. Pasirenkama išplėtimo DX ritė.
- Įvairūs valdymai (programuojamas, automatinis, intelektualusis, energiją taupantis, „Modbus RTU for BMS“)

Specifikacija

50Hz

Modelis	(m³/h)	(m)
RBB 1000 A	5-7	
RBB 1500 A	5-7	
RBB 2000 A	5-7	
RBB 2500 A	5-7	

Modelis	(m³/h)	(kW)	(m)
RBB 1000 E	5-7		
RBB 1500 E	5-7		
RBB 2000 E	5-7		
RBB 2500 E	5-7		

Modelis	(m³/h)	(m)	(kW)	(kW)	(kW)
RBB 1000 P86	-				
RBB 1500 P86	-				
RBB 2000 P86	-				
RBB 2500 P86	-				
RBB 1000 P64	-				
RBB 1500 P64	-				
RBB 2000 P64	-				
RBB 2500 P64	-				
RBB 1000 P54	16,48				
RBB 1500 P54	24,15				
RBB 2000 P54	35,04				
RBB 2500 P54	42,12				

60Hz

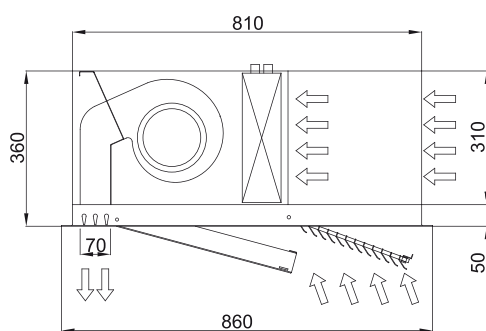
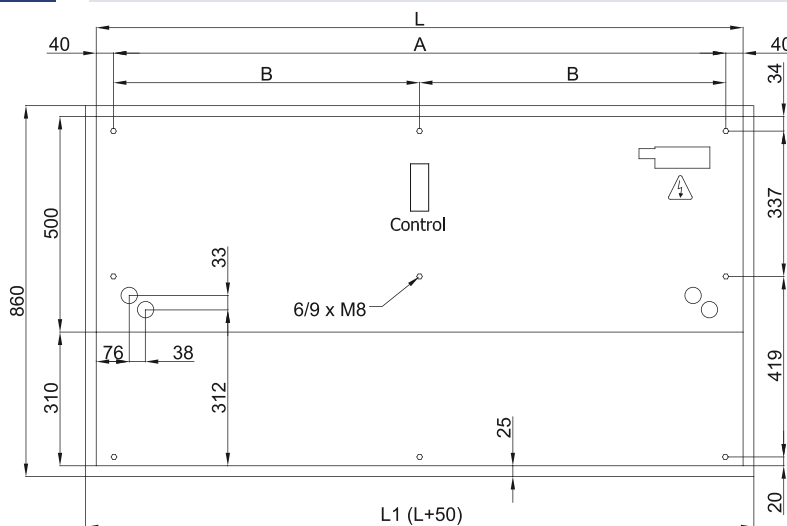
Modelis	(m³/h)	(m)
RBB 1000 A	5-7	
RBB 1500 A	5-7	
RBB 2000 A	5-7	
RBB 2500 A	5-7	



Modelis	(m ³ /h)	(kW)	(m)
RBB 1000 E	5-7		
RBB 1500 E	5-7		
RBB 2000 E	5-7		
RBB 2500 E	5-7		

Modelis	(m ³ /h)	(m)	(kW)	(kW)	(kW)
RBB 1000 P86	-				
RBB 1500 P86	-				
RBB 2000 P86	-				
RBB 2500 P86	-				
RBB 1000 P64	-				
RBB 1500 P64	-				
RBB 2000 P64	-				
RBB 2500 P64	-				
RBB 1000 P54	16,48				
RBB 1500 P54	24,15				
RBB 2000 P54	35,04				
RBB 2500 P54	42,12				

Matmenys



L	L1	A	B
1000	1050	920	-
1500	1550	1420	710
2000	2050	1920	960
2500	2550	2420	1210