



Charakteristika



- Kompaktiška ir žemo profilio paslėpta oro užuolaida su matomomis grotelėmis ir energijos taupymo šilumos siurbliu: Iki 70% sumažintos išlaidos ir išmetamas CO2 kiekis (šildymo režimas).
- Savaeigė korpuso konstrukcija pagaminta iš cinkuoto plieno plokštės, paruoštas montuoti į netikras lubas.
- Įleidimo grotelės (nereikalauja priežiūros), pagamintos iš aliuminio profilių ir išpūsto antgalio, integruotos į vieno balto rėmo spalvą RAL 9016. Kitos spalvos yra prieinamos pagal pageidavimą.
- Dvigubo įleidimo išcentriniai ventiliatoriai, varomi išoriniu rotoriaus varikliu su žemu triukšmo lygiu. 5 greičių pasirinkimas. EC modeliai surinkti su labai ekonomiškais ir efektyviais ventiliatoriais.
- Pridedamas vidinis priešfiltras.
- Apima „Plug & Play“ valdymą su 7 m RJ45 kabeliu ir infraraudonųjų spindulių nuotolinio valdymo pultą.
- DX 1:1:
- Parengta prijungti prie „MIDEA Inverter“ lauko šilumos siurblio įrenginio (R410A) su išsiplėtimo vožtuvu.
- Reikalingi DX sąsajos komplektas pritaikytas oro užuolaidai ir programuojamas valdymas.
- DX VRF:
- Paruošta prisijungti prie MIDEA VRF, lauko šilumos siurblys (R410A) nepridedamas, klientas turėtų jį įsigyti atskirai.
- Reikalingas DX sąsajos komplektas su oro užuolaidai pritaikytu išsiplėtimo vožtuvu.

Specifikacija

50Hz

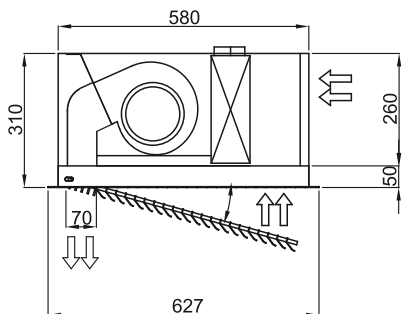
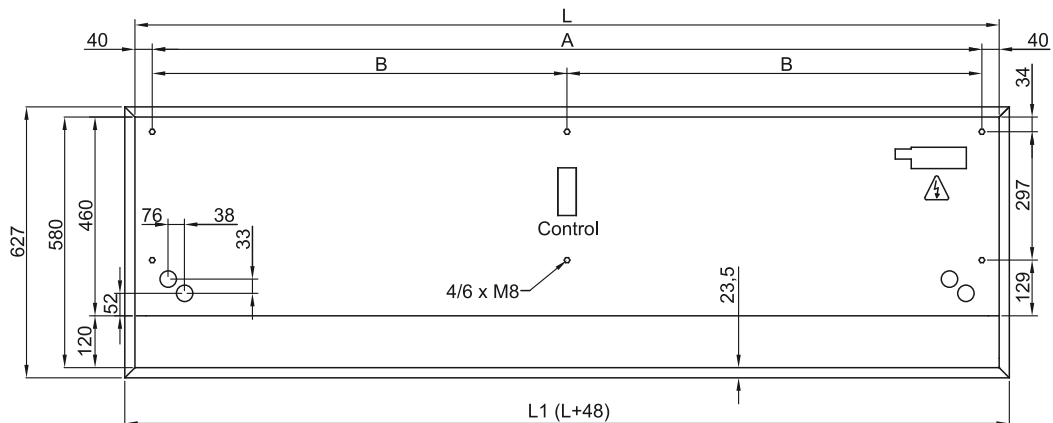
| Modelis | (m³/h) | (m) |
|------------------------|---------|-----|
| RDAM ECM 1500 VRF12-MD | 2,5-3,8 | |
| RDAM ECM 2000 VRF16-MD | 2,5-3,8 | |
| RDAM ECM 2500 VRF21-MD | 2,5-3,8 | |
| RDAM ECG 1000 VRF10-MD | 3-4,2 | |
| RDAM ECG 1500 VRF13-MD | 3-4,2 | |
| RDAM ECG 1500 VRF15-MD | 3-4,2 | |
| RDAM ECG 2000 VRF24-MD | 3-4,2 | |
| RDAM ECG 2500 VRF25-MD | 3-4,2 | |
| RDAM ECG 2500 VRF29-MD | 3-4,2 | |

60Hz

| Modelis | (m³/h) | (m) |
|------------------------|---------|-----|
| RDAM ECM 1500 VRF12-MD | 2,5-3,8 | |
| RDAM ECM 2000 VRF16-MD | 2,5-3,8 | |
| RDAM ECM 2500 VRF21-MD | 2,5-3,8 | |
| RDAM ECG 1000 VRF10-MD | 3-4,2 | |
| RDAM ECG 1500 VRF13-MD | 3-4,2 | |
| RDAM ECG 1500 VRF15-MD | 3-4,2 | |
| RDAM ECG 2000 VRF24-MD | 3-4,2 | |
| RDAM ECG 2500 VRF25-MD | 3-4,2 | |
| RDAM ECG 2500 VRF29-MD | 3-4,2 | |



Matmenys



| | L | L1 | A | B |
|-------------------|------|------|------|------|
| Recessed Dam 1000 | 1000 | 1048 | 920 | - |
| Recessed Dam 1500 | 1500 | 1548 | 1420 | 710 |
| Recessed Dam 2000 | 2000 | 2048 | 1920 | 960 |
| Recessed Dam 2500 | 2500 | 2548 | 2420 | 1210 |