



Charakteristika



- Energiją taupanti šilumos siurblio oro užuolaida: Iki 70% sumažintos išlaidos ir išmetamas CO2 kiekis (šildymo režimas).
- Savaeigė korpuso konstrukcija pagaminta iš cinkuoto plieno plokštės, paruoštas montuoti į netikras lubas.
- Įleidimo grotelės (nereikalauja priežiūros), pagamintos iš aliuminio profilių ir išpūsto antgalio, integruotos į vieno balto rėmo spalvą RAL 9016. Kitos spalvos yra prieinamos pagal pageidavimą. Pridedamas vidinis priešfiltras.
- Anoduoto aliuminio išleidimo mentės, orlaivio formos, reguliuojamas abiem kryptimis.
- Dvigubo įleidimo išcentriniai ventiliatoriai, varomi išoriniu rotoriaus varikliu su žemu triukšmo lygiu. 5 greičių pasirinkimas. EC modeliai surinkti su labai ekonomiškais ir efektyviais ventiliatoriais.
- Apima tik šildymo tiesioginio plėtimosi ritę su įmontuotais temperatūros jutikliais.
- Apima „Plug & Play“ valdymą su 7 m RJ45 kabeliu ir infraraudonųjų spindulių nuotolinio valdymo pultą.
- DX 1:1:
- Parengta prijungti prie „MIDEA Inverter“ lauko šilumos siurblio įrenginio (R410A) su išsiplėtimo vožtuvu.
- Reikalingi DX sąsajos komplektas pritaikytas oro užuolaidai ir programuojamas valdymas.
- DX VRF:
- Paruošta prisijungti prie MIDEA VRF, lauko šilumos siurblys (R410A) nepridedamas, klientas turėtų jį įsigyti atskirai.
- Reikalingas DX sąsajos komplektas su oro užuolaidai pritaikytu išsiplėtimo vožtuvu.

Specifikacija

50Hz

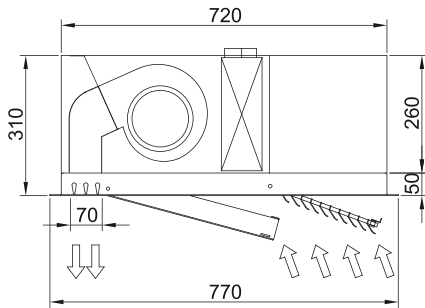
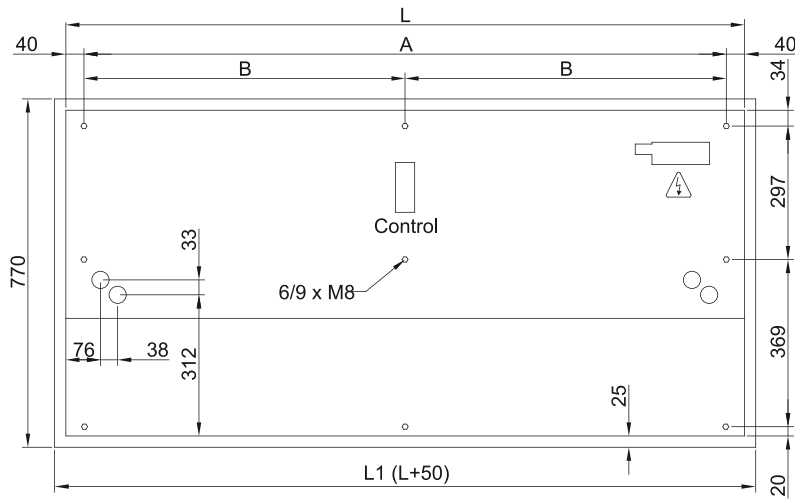
Modelis	(m ³ /h)	(m)
RECM 1500 VRF12-MD	2,5-3,8	
RECM 2000 VRF16-MD	2,5-3,8	
RECM 2500 VRF21-MD	2,5-3,8	
RECG 1000 VRF10-MD	3-4,2	
RECG 1500 VRF13-MD	3-4,2	
RECG 1500 VRF15-MD	3-4,2	
RECG 2000 VRF24-MD	3-4,2	
RECG 2500 VRF25-MD	3-4,2	
RECG 2500 VRF29-MD	3-4,2	

60Hz

Modelis	(m ³ /h)	(m)
RECM 1500 VRF12-MD	2,5-3,8	
RECM 2000 VRF16-MD	2,5-3,8	
RECM 2500 VRF21-MD	2,5-3,8	
RECG 1000 VRF10-MD	3-4,2	
RECG 1500 VRF13-MD	3-4,2	
RECG 1500 VRF15-MD	3-4,2	
RECG 2000 VRF24-MD	3-4,2	
RECG 2500 VRF25-MD	3-4,2	
RECG 2500 VRF29-MD	3-4,2	



Matmenys



	L	L1	A	B
Recessed Windbox 1000	1000	1050	920	-
Recessed Windbox 1500	1500	1550	1420	710
Recessed Windbox 2000	2000	1550	1920	960
Recessed Windbox 2500	2500	2550	2420	1210