



## Charakteristika



- Energiją taupanti šilumos siurblio oro užuolaida: Iki 70% sumažintos išlaidos ir išmetamas CO2 kiekis (šildymo režimas).
- Savaeigė korpuso konstrukcija pagaminta iš cinkuoto plieno plokštės, paruoštas montuoti į netikras lubas.
- Įleidimo grotelės (nereikalauja priežiūros), pagamintos iš aliuminio profilių ir išpūsto antgalio, integruotos į vieno balto rėmo spalvą RAL 9016. Kitos spalvos yra prieinamos pagal pageidavimą. Pridedamas vidinis priešfiltras.
- Anoduoto aliuminio išleidimo mentės, orlaivio formos, reguliuojamas abiem kryptimis.
- Dvigubo įleidimo išcentriniai ventiliatoriai, varomi išoriniu rotoriaus varikliu su žemu triukšmo lygiu. 5 greičių pasirinkimas. EC modeliai surinkti su labai ekonomiškais ir efektyviais ventiliatoriais.
- Pridedamas vidinis priešfiltras.
- „Plug & Play“ valdymo skydelis CS-5DX-NE slave DX su 5 greičių parinkikliu. ir 7 m telefono kabeliu.
- DX 1:1:
- Parengta prijungti prie „PANASONIC Inverter“ lauko šilumos siurblio įrenginio (R32) su išsiplėtimo vožtuvu.
- Reikalavimai „PANASONIC DX“ sąsajos rinkinys pritaikytas oro užuolaidai ir programuojamas valdymas.
- DX VRF:
- Paruošta prijungti prie „PANASONIC VRF“ lauko šilumos siurblio įrenginio (R410A).
- Reikalingi „PANASONIC VRF“ sąsajos komplektas, pritaikytas oro užuolaidai su išsiplėtimo vožtuvu ir programuojamas valdymas.

## Specifikacija

50Hz

Modelis	(m <sup>3</sup> /h)	(m)
RECM 1500 DX11-PA	2,5-3,8	
RECM 1500 DX13-PA	2,5-3,8	
RECM 2000 DX16-PA	2,5-3,8	
RECM 2500 DX22-PA	2,5-3,8	
RECG 1000 DX10-PA	3-4,2	
RECG 1500 DX14S-PA	3-4,2	
RECG 1500 DX14E-PA	3-4,2	
RECG 2000 DX22-PA	3-4,2	
RECG 2500 DX28-PA	3-4,2	

Modelis	(m <sup>3</sup> /h)	(m)
RECM 1500 VRF12-PA	2,5-3,8	
RECM 2000 VRF16-PA	2,5-3,8	
RECM 2000 VRF19-PA	2,5-3,8	
RECM 2500 VRF21-PA	2,5-3,8	
RECM 2500 VRF24-PA	2,5-3,8	
RECG 1000 VRF10-PA	3-4,2	
RECG 1500 VRF13-PA	3-4,2	
RECG 1500 VRF15-PA	3-4,2	
RECG 2000 VRF20-PA	3-4,2	
RECG 2000 VRF24-PA	3-4,2	
RECG 2500 VRF25-PA	3-4,2	
RECG 2500 VRF29-PA	3-4,2	

60Hz

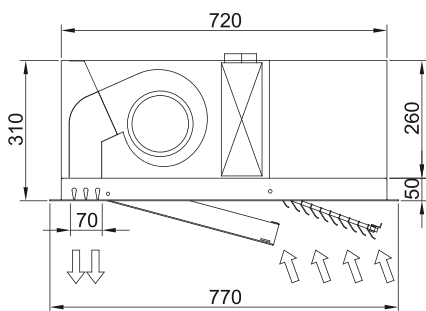
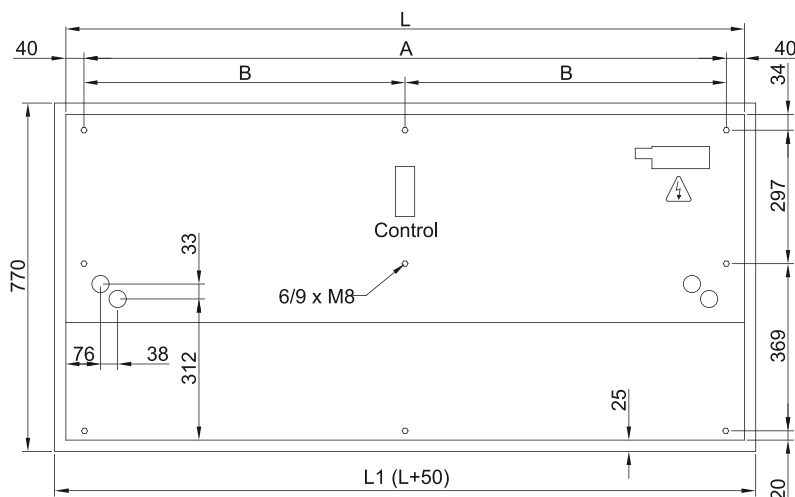
Modelis	(m <sup>3</sup> /h)	(m)
RECM 1500 DX11-PA	2,5-3,8	
RECM 1500 DX13-PA	2,5-3,8	
RECM 2000 DX16-PA	2,5-3,8	
RECM 2500 DX22-PA	2,5-3,8	
RECG 1000 DX10-PA	3-4,2	
RECG 1500 DX14S-PA	3-4,2	
RECG 1500 DX14E-PA	3-4,2	



Modelis	(m <sup>3</sup> /h)	(m)
RECG 2000 DX22-PA	3-4,2	
RECG 2500 DX28-PA	3-4,2	

Modelis	(m <sup>3</sup> /h)	(m)
RECM 1500 VRF12-PA	2,5-3,8	
RECM 2000 VRF16-PA	2,5-3,8	
RECM 2000 VRF19-PA	2,5-3,8	
RECM 2500 VRF21-PA	2,5-3,8	
RECM 2500 VRF24-PA	2,5-3,8	
RECG 1000 VRF10-PA	3-4,2	
RECG 1500 VRF13-PA	3-4,2	
RECG 1500 VRF15-PA	3-4,2	
RECG 2000 VRF20-PA	3-4,2	
RECG 2000 VRF24-PA	3-4,2	
RECG 2500 VRF25-PA	3-4,2	
RECG 2500 VRF29-PA	3-4,2	

Matmenys



	L	L1	A	B
Recessed Windbox 1000	1000	1050	920	-
Recessed Windbox 1500	1500	1550	1420	710
Recessed Windbox 2000	2000	2050	1920	960
Recessed Windbox 2500	2500	2550	2420	1210