



Charakteristika



- Energiją taupanti šilumos siurblio oro užuolaida: Iki 70% sumažintos išlaidos ir išmetamas CO2 kiekis (šildymo režimas).
- Savaeigė korpuso konstrukcija pagaminta iš cinkuoto plieno plokštės, paruoštas montuoti į netikras lubas.
- Įleidimo grotelės (nereikalauja priežiūros), pagamintos iš aliuminio profilių ir išpūsto antgalio, integruotos į vieno balto rėmo spalvą RAL 9016. Kitos spalvos yra prieinamos pagal pageidavimą. Pridedamas vidinis priešfiltras.
- Anoduoto aliuminio išleidimo mentės, orlaivio formos, reguliuojamas abiem kryptimis.
- Dvigubo įleidimo išcentriniai ventiliatoriai, varomi išoriniu rotoriaus varikliu su žemu triukšmo lygiu. 5 greičių pasirinkimas. EC modeliai surinkti su labai ekonomiškais ir efektyviais ventiliatoriais.
- Pridedamas vidinis priešfiltras.
- „Plug & Play“ valdymo skydelis CS-5DX-NE slave DX su 5 greičių parinkikliu. ir 7 m telefono kabeliu.
- DX 1:1:
- Paruošta prijungti prie DAIKIN Inverter lauko šilumos siurblio įrenginio (R410A) ir išsiplėtimo vožtuvas nepridedamas, klientas turėtų jį įsigyti.
- Reikalingi DAIKIN DX sąsajos rinkinys pritaikytas oro užuolaidai ir programuojamas valdymas.
- DX VRV:
- Paruošta prijungti prie DAIKIN VRV lauko šilumos siurblio įrenginio (R410A) ir išsiplėtimo vožtuvas nepridedamas, klientas turėtų jį įsigyti.
- Reikalingi DAIKIN VRV sąsajos rinkinys pritaikytas oro užuolaidai ir programuojamas valdymas.

Specifikacija

50Hz

Modelis	(m ³ /h)	(m)
RECM 1500 DX13-DA	5/8" - 3/8"	
RECM 2000 DX18-DA	3/4" - 3/8"	
RECM 2000 DX16-DA	5/8" - 3/8"	
RECM 2500 DX24-DA	3/4" - 3/8"	
RECG 1000 DX10-DA	5/8" - 3/8"	
RECG 1500 DX15-DA	5/8" - 3/8"	
RECG 1500 DX13-DA	5/8" - 3/8"	
RECG 2000 DX24-DA	3/4" - 3/8"	
RECG 2500 DX25-DA	3/4" - 3/8"	
RECG 2500 DX29-DA	7/8" - 3/8"	

Modelis	(m ³ /h)	(m)
RECM 1000 VRV8-DA	5/8" - 3/8"	
RECM 1500 VRV12-DA	5/8" - 3/8"	
RECM 2000 VRV16-DA	5/8" - 3/8"	
RECM 2000 VRV19-DA	3/4" - 3/8"	
RECM 2500 VRV21-DA	3/4" - 3/8"	
RECM 2500 VRV24-DA	3/4" - 3/8"	
RECG 1000 VRV10-DA	5/8" - 3/8"	
RECG 1500 VRV13-DA	5/8" - 3/8"	
RECG 1500 VRV15-DA	5/8" - 3/8"	
RECG 2000 VRV20-DA	3/4" - 3/8"	
RECG 2000 VRV24-DA	3/4" - 3/8"	
RECG 2500 VRV25-DA	3/4" - 3/8"	
RECG 2500 VRV29-DA	7/8" - 3/8"	

60Hz

Modelis	(m ³ /h)	(m)
RECM 1500 DX13-DA	5/8" - 3/8"	
RECM 2000 DX18-DA	3/4" - 3/8"	
RECM 2000 DX16-DA	5/8" - 3/8"	
RECM 2500 DX24-DA	3/4" - 3/8"	
RECG 1000 DX10-DA	5/8" - 3/8"	



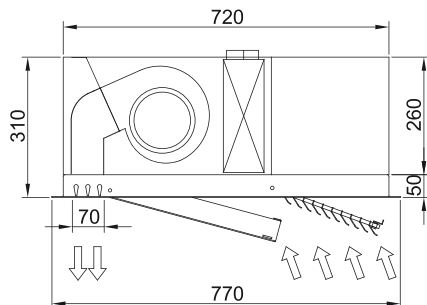
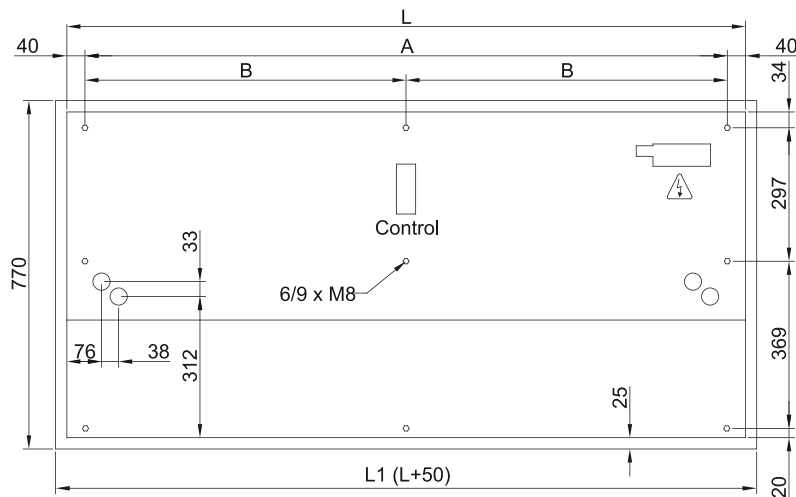
Modelis	(m ³ /h)	(m)
---------	---------------------	-----

RECG 1500 DX15-DA	5/8" - 3/8"	
RECG 1500 DX13-DA	5/8" - 3/8"	
RECG 2000 DX24-DA	3/4" - 3/8"	
RECG 2500 DX25-DA	3/4" - 3/8"	
RECG 2500 DX29-DA	7/8" - 3/8"	

Modelis	(m ³ /h)	(m)
---------	---------------------	-----

RECM 1000 VRV8-DA	5/8" - 3/8"	
RECM 1500 VRV12-DA	5/8" - 3/8"	
RECM 2000 VRV16-DA	5/8" - 3/8"	
RECM 2000 VRV19-DA	3/4" - 3/8"	
RECM 2500 VRV21-DA	3/4" - 3/8"	
RECM 2500 VRV24-DA	3/4" - 3/8"	
RECG 1000 VRV10-DA	5/8" - 3/8"	
RECG 1500 VRV13-DA	5/8" - 3/8"	
RECG 1500 VRV15-DA	5/8" - 3/8"	
RECG 2000 VRV20-DA	3/4" - 3/8"	
RECG 2000 VRV24-DA	3/4" - 3/8"	
RECG 2500 VRV25-DA	3/4" - 3/8"	
RECG 2500 VRV29-DA	7/8" - 3/8"	

Matmenys



	L	L1	A	B
Recessed Windbox 1000	1000	1050	920	-
Recessed Windbox 1500	1500	1550	1420	710
Recessed Windbox 2000	2000	1550	1920	960
Recessed Windbox 2500	2500	2550	2420	1210