



Charakteristika



- Energiją taupanti šilumos siurblio oro užuolaida: Iki 70% sumažintos išlaidos ir išmetamas CO2 kiekis (šildymo režimas).
- Savaeigė korpuso konstrukcija pagaminta iš cinkuoto plieno plokštės, paruoštas montuoti į netikras lubas.
- Įleidimo grotelės (nereikalauja priežiūros), pagamintos iš aliuminio profilių ir išpūsto antgalio, integruotos į vieno balto rėmo spalvą RAL 9016. Kitos spalvos yra prieinamos pagal pageidavimą. Pridedamas vidinis priešfiltras.
- Anoduoto aliuminio išleidimo mentės, orlaivio formos, reguliuojamas abiem kryptimis.
- Dvigubo įleidimo išcentriniai ventiliatoriai, varomi išoriniu rotoriaus varikliu su žemu triukšmo lygiu. 5 greičių pasirinkimas. EC modeliai surinkti su labai ekonomiškais ir efektyviais ventiliatoriais.
- Pridedamas vidinis priešfiltras.
- „Plug & Play“ valdymo skydelis CS-5DX-NE slave DX su 5 greičių parinkikliu. ir 7 m telefono kabeliu.
- DX 1:1:
- Parengta prijungti prie „LG Inverter“ lauko šilumos siurblio įrenginio (R410A/R32) su išsiplėtimo vožtuvu.
- Reikalavimai „LG DX“ sąsajos rinkinys pritaikytas oro užuolaidai ir programuojamas valdymas.
- DX VRF:
- Paruošta prijungti prie LG VRF lauko šilumos siurblio įrenginio (R410A) ir išsiplėtimo vožtuvas nepridedamas, klientas turėtų jį įsigyti.
- Reikalingi LG VRF sąsajos rinkinys pritaikytas oro užuolaidai ir programuojamas valdymas.

Specifikacija

50Hz

| Modelis           | (m <sup>3</sup> /h) | (m) |
|-------------------|---------------------|-----|
| RECM 2500 DX22-LG | 1" - 3/8"           |     |
| RECG 2500 DX27-LG | 7/8" - 1/2"         |     |
| RECM 1000 DX8-LG  | 5/8" - 3/8"         |     |
| RECM 1500 DX11-LG | 5/8" - 3/8"         |     |
| RECM 2000 DX16-LG | 5/8" - 3/8"         |     |
| RECG 1000 DX10-LG | 5/8" - 3/8"         |     |
| RECG 1500 DX15-LG | 5/8" - 3/8"         |     |
| RECG 2000 DX22-LG | 1" - 3/8"           |     |
| RECG 2500 DX22-LG | 1" - 3/8"           |     |

| Modelis            | (m <sup>3</sup> /h) | (m) |
|--------------------|---------------------|-----|
| RECM 1000 VRF8-LG  | 5/8" - 3/8"         |     |
| RECM 1500 VRF12-LG | 5/8" - 3/8"         |     |
| RECM 2000 VRF19-LG | 1" - 3/8"           |     |
| RECM 2000 VRF16-LG | 5/8" - 3/8"         |     |
| RECM 2500 VRF21-LG | 1" - 3/8"           |     |
| RECM 2500 VRF24-LG | 1" - 3/8"           |     |
| RECG 1000 VRF10-LG | 5/8" - 3/8"         |     |
| RECG 1500 VRF15-LG | 5/8" - 3/8"         |     |
| RECG 2000 VRF24-LG | 1                   |     |
| RECG 2000 VRF20-LG | 1                   |     |
| RECG 2500 VRF25-LG | 1                   |     |
| RECG 2500 VRF29-LG | 7/8" - 1/2"         |     |

60Hz

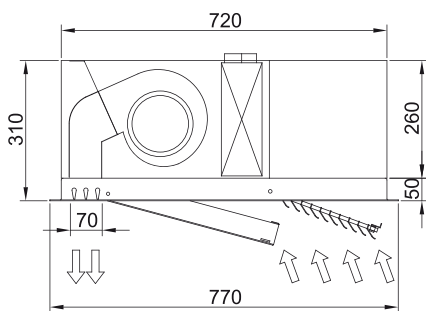
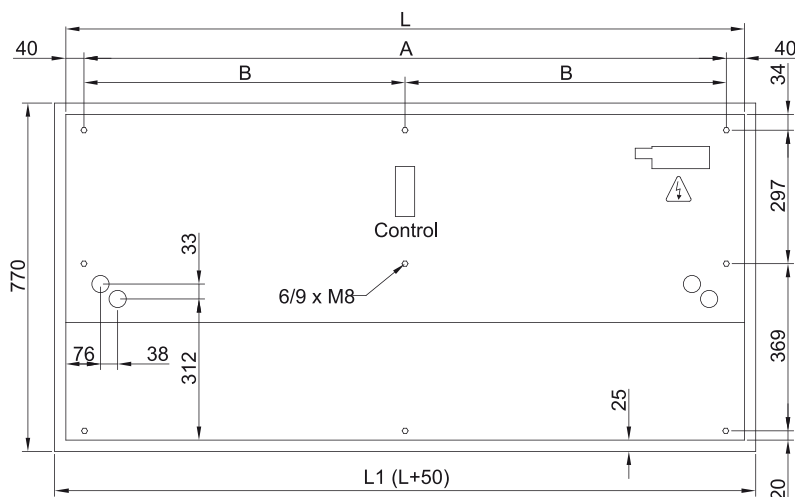
| Modelis           | (m <sup>3</sup> /h) | (m) |
|-------------------|---------------------|-----|
| RECM 2500 DX22-LG | 1" - 3/8"           |     |
| RECG 2500 DX27-LG | 7/8" - 1/2"         |     |
| RECM 1000 DX8-LG  | 5/8" - 3/8"         |     |
| RECM 1500 DX11-LG | 5/8" - 3/8"         |     |
| RECM 2000 DX16-LG | 5/8" - 3/8"         |     |
| RECG 1000 DX10-LG | 5/8" - 3/8"         |     |
| RECG 1500 DX15-LG | 5/8" - 3/8"         |     |



| Modelis           | (m <sup>3</sup> /h) | (m) |
|-------------------|---------------------|-----|
| RECG 2000 DX22-LG | 1" - 3/8"           |     |
| RECG 2500 DX22-LG | 1" - 3/8"           |     |

| Modelis            | (m <sup>3</sup> /h) | (m) |
|--------------------|---------------------|-----|
| RECM 1000 VRF8-LG  | 5/8" - 3/8"         |     |
| RECM 1500 VRF12-LG | 5/8" - 3/8"         |     |
| RECM 2000 VRF19-LG | 1" - 3/8"           |     |
| RECM 2000 VRF16-LG | 5/8" - 3/8"         |     |
| RECM 2500 VRF21-LG | 1" - 3/8"           |     |
| RECM 2500 VRF24-LG | 1" - 3/8"           |     |
| RECG 1000 VRF10-LG | 5/8" - 3/8"         |     |
| RECG 1500 VRF15-LG | 5/8" - 3/8"         |     |
| RECG 2000 VRF24-LG | 1                   |     |
| RECG 2000 VRF20-LG | 1                   |     |
| RECG 2500 VRF25-LG | 1                   |     |
| RECG 2500 VRF29-LG | 7/8" - 1/2"         |     |

Matmenys



|                       | L    | L1   | A    | B    |
|-----------------------|------|------|------|------|
| Recessed Windbox 1000 | 1000 | 1050 | 920  | -    |
| Recessed Windbox 1500 | 1500 | 1550 | 1420 | 710  |
| Recessed Windbox 2000 | 2000 | 1550 | 1920 | 960  |
| Recessed Windbox 2500 | 2500 | 2550 | 2420 | 1210 |