



Charakteristika



- Energiją taupanti šilumos siurblio oro užuolaida: Iki 70% sumažintos išlaidos ir išmetamas CO2 kiekis (šildymo režimas).
- Savaeigė korpuso konstrukcija pagaminta iš cinkuoto plieno plokštės, paruoštas montuoti į netikras lubas.
- Įleidimo grotelės (nereikalauja priežiūros), pagamintos iš aliuminio profilių ir išpūsto antgalio, integruotos į vieno balto rėmo spalvą RAL 9016. Kitos spalvos yra prieinamos pagal pageidavimą. Pridedamas vidinis priešfiltras.
- Anoduoto aliuminio išleidimo mentės, orlaivio formos, reguliuojamas abiem kryptimis.
- Dvigubo įleidimo išcentriniai ventiliatoriai, varomi išoriniu rotoriaus varikliu su žemu triukšmo lygiu. 5 greičių pasirinkimas. EC modeliai surinkti su labai ekonomiškais ir efektyviais ventiliatoriais.
- Pridedamas vidinis priešfiltras.
- „Plug & Play“ valdymo skydelis CS-5DX-NE slave DX su 5 greičių parinkikliu. ir 7 m telefono kabeliu.
- DX 1:1:
- Pasirengęs prisijungti prie „MITSUBISHI ELECTRIC Standard“ ir „Power Inverter“ lauko šilumos siurblio įrenginio (R410A/R32) su išsiplėtimo vožtuvu, įrenginys nepridedamas. Pirkėjas turėtų jį įsigyti.
- Reikalingi „MITSUBISHI ELECTRIC DX“ sąsajos komplektas, pritaikytas oro užuolaidai, ir programuojamas valdymas, dėl užsakymų ar kilusių klausimų, prašome kreiptis asmeniškai. "
- DX VRF:
- Paruošta prijungti prie „MITSUBISHI ELECTRIC VRF“ lauko šilumos siurblio įrenginio (R410A).
- Reikalingi „MITSUBISHI ELECTRIC VRF“ sąsajos komplektas, pritaikytas oro užuolaidai su išsiplėtimo vožtuvu ir programuojamas valdymas.

Specifikacija

50Hz

Modelis	(m ³ /h)	(m)
RECM 1000 DX8-ME	5/8" - 3/8"	
RECM 1500 DX11-ME	5/8" - 3/8"	
RECM 1500 DX13-ME	-	
RECM 2000 DX16-ME	5/8" - 3/8"	
RECM 2500 DX22-ME	1" - 3/8"	
RECM 2500 DX24-ME	1" - 1/2"	
RECG 1000 DX10-ME	5/8" - 3/8"	
RECG 1500 DX14-ME	5/8" - 3/8"	
RECG 2000 DX22-ME	1" - 3/8"	
RECG 2000 DX24-ME	1" - 1/2"	
RECG 2500 DX27-ME	1" - 1/2"	

Modelis	(m ³ /h)	(m)
RECM 1500 VRF12-ME	5/8" - 3/8"	
RECM 2000 VRF16-ME	5/8" - 3/8"	
RECM 2000 VRF19-ME	1" - 3/8"	
RECM 2500 VRF24-ME	1" - 1/2"	
RECM 2500 VRF21-ME	1" - 3/8"	
RECG 1000 VRF10-ME	5/8" - 3/8"	
RECG 1500 VRF15-ME	5/8" - 3/8"	
RECG 1500 VRF13-ME	5/8" - 3/8"	
RECG 2000 VRF24-ME	1" - 1/2"	
RECG 2000 VRF20-ME	1" - 3/8"	
RECG 2500 VRF29-ME	1" - 1/2"	
RECG 2500 VRF25-ME	1" - 1/2"	

60Hz

Modelis	(m ³ /h)	(m)
RECM 1000 DX8-ME	5/8" - 3/8"	
RECM 1500 DX11-ME	5/8" - 3/8"	
RECM 1500 DX13-ME	-	



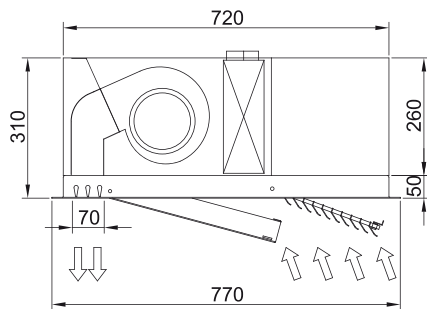
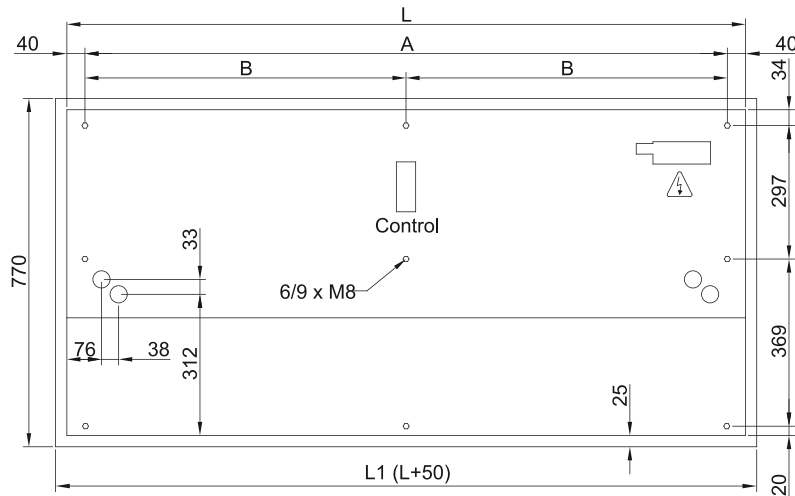
Modelis	(m ³ /h)	(m)
---------	---------------------	-----

RECM 2000 DX16-ME	5/8" - 3/8"	
RECM 2500 DX22-ME	1" - 3/8"	
RECM 2500 DX24-ME	1" - 1/2"	
RECG 1000 DX10-ME	5/8" - 3/8"	
RECG 1500 DX14-ME	5/8" - 3/8"	
RECG 2000 DX22-ME	1" - 3/8"	
RECG 2000 DX24-ME	1" - 1/2"	
RECG 2500 DX27-ME	1" - 1/2"	

Modelis	(m ³ /h)	(m)
---------	---------------------	-----

RECM 1500 VRF12-ME	5/8" - 3/8"	
RECM 2000 VRF16-ME	5/8" - 3/8"	
RECM 2000 VRF19-ME	1" - 3/8"	
RECM 2500 VRF24-ME	1" - 1/2"	
RECM 2500 VRF21-ME	1" - 3/8"	
RECG 1000 VRF10-ME	5/8" - 3/8"	
RECG 1500 VRF15-ME	5/8" - 3/8"	
RECG 1500 VRF13-ME	5/8" - 3/8"	
RECG 2000 VRF24-ME	1" - 1/2"	
RECG 2000 VRF20-ME	1" - 3/8"	
RECG 2500 VRF29-ME	1" - 1/2"	
RECG 2500 VRF25-ME	1" - 1/2"	

Matmenys



	L	L1	A	B
Recessed Windbox 1000	1000	1050	920	-
Recessed Windbox 1500	1500	1550	1420	710
Recessed Windbox 2000	2000	1550	1920	960
Recessed Windbox 2500	2500	2550	2420	1210