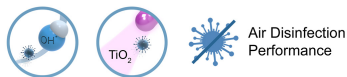




Charakteristika

Kool oro užuolaida šaldymo patalpoms su oro ir paviršiaus dezinfekavimo ir valymo funkcija. Joje derinamos „Kleenfan“ ir „Wellisair“ technologijos, kurios fotokatalizės ir OH-hidroksilo radikalų susidarymo metu pašalina virusus, bakterijas, kvapus ir užterštas dujas.



- Apjungiami dviguba patentuota dezinfekavimo ir valymo technologija, generuojant hidroksilo radikalus OH· ir fotokatalizės efektą.
- Inovatyvi „Wellisair“ aktyvioji technologija, efektyviai gaminanti žmonėms nekenksmingus hidroksilo radikalus, kurie grandinės reakcija dezinfekuoja ir orą, ir paviršius. Naudojant pažangius oksidacijos procesus (AOP), pašalinama iki 99,9% patogeninių mikroorganizmų (virusų ir bakterijų), pagerėja oro kokybė (sumažinant lakiųjų organinių junginių ir suspenduotų dalelių kiekį) ir pašalinami kvapai.
- Komplekte yra viena dezinfekuojanti kasetė su vandenilio peroksido tirpalu, kad susidarytų hidroksilo radikalai.
- Kleenfan technologija su fotokatalizės dezinfekavimo priemonių ventiliatoriais. Ilgalaikio UV-A spinduliai veikia turbinos generuojamos reaktyviosios deguonies rūšies (ROS) titano dioksida, o oksidacijos / redukcijos reakcijų metu pašalina daugybę patogeninių mikroorganizmų (virusų ir bakterijų). Tai mineralizuoja daugumą teršalų, esančių miesto teritorijose, kuriuos gamina transporto priemonės ir pramonė (NOx, SOx, COx, formaldehidai, LOJ ir kt.).
- Apima „Advanced Clever Control“ su dezinfekavimo programos veikimu 24 valandas per parą, 4 oro kokybės indikatorius lygiais ir vandenilio peroksido dezinfekavimo kasetės pavojaus signalizacija (trunka maždaug 3 mėnesius, priklauso nuo sąlygų). „Plug & Play“, programuojamas, intelektualus, automatinis, energijos taupymo režimas, „Modbus RTU by PLC“ ...
- Specialiai suprojektuotos montuoti šaldymo kamerų ir šaldiklių durelėse.
- Savaeigė korpuso konstrukcija pagaminta iš cinkuoto plieno plokštės, apdaila pagaminta iš baltos spalvos RAL9016 epoksidinio poliesterio konstrukcijos. Pagal pageidavimą galima įsigyti kitų spalvų arba nerūdijančio plieno.
- Didelės briaunotos įleidimo grotelės, kad būtų išvengta intensyvios priežiūros. Taip pat galima įsigyti su plokščiomis mikro perforuotomis įleidimo grotelėmis, elegantiškesnėmis komercinėms durims, jei šildymo nereikia.
- Anoduoto aliuminio išleidimo mentės, orlaivio formos, reguliuojamas nuo 0 iki 15° kiekvienoje pusėje.
- EC dvigubo įleidimo išcentriniai ventiliatoriai, varomi išorinio rotorius variklio su žemu triukšmo lygiu ir labai ekonomiškais, efektyviais ventiliatoriais.
- „A“ tipo be šildymo, tik oras.

Specifikacija

50Hz

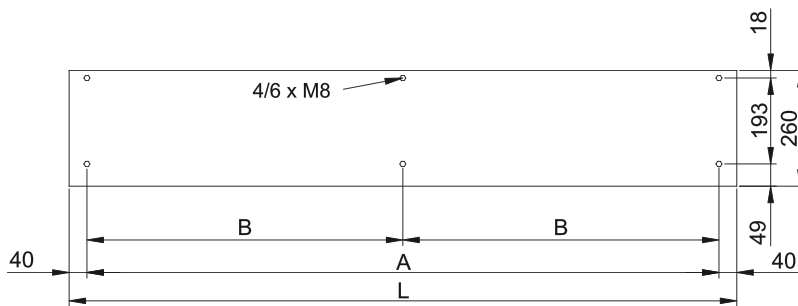
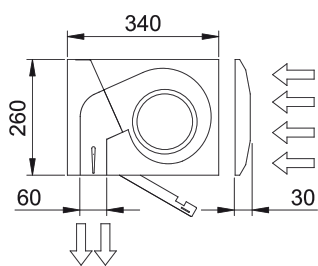
Modelis	(m³/h)	(m)
KECM 1000 A OH+FC	2,5-3,8	
KECM 1500 A OH+FC	2,5-3,8	
KECM 2000 A OH+FC	2,5-3,8	
KECM 2500 A OH+FC	2,5-3,8	
KECM 3000 A OH+FC	2,5-3,8	
KECG 1000 A OH+FC	3-4,2	
KECG 1500 A OH+FC	3-4,2	
KECG 2000 A OH+FC	3-4,2	
KECG 2500 A OH+FC	3-4,2	
KECG 3000 A OH+FC	3-4,2	

60Hz

Modelis	(m³/h)	(m)
KECM 1000 A OH+FC	2,5-3,8	
KECM 1500 A OH+FC	2,5-3,8	
KECM 2000 A OH+FC	2,5-3,8	
KECM 2500 A OH+FC	2,5-3,8	
KECM 3000 A OH+FC	2,5-3,8	
KECG 1000 A OH+FC	3-4,2	
KECG 1500 A OH+FC	3-4,2	
KECG 2000 A OH+FC	3-4,2	
KECG 2500 A OH+FC	3-4,2	
KECG 3000 A OH+FC	3-4,2	



Matmenys



L	A	B
1000	920	-
1500	1420	710
2000	1920	960
2500	2420	1210
3000	2920	1460

