

Charakteristika



- Energiją taupanti šilumos siurblio oro užuolaida: Iki 70% sumažintos išlaidos ir išmetamas CO2 kiekis (šildymo režimas).
- Savaeigė korpuso konstrukcija pagaminta iš cinkuoto plieno plokštės, apdaila pagaminta iš baltos spalvos RAL9016 epoksidinio poliesterio konstrukcijos. Pagal pageidavimą galima įsigyti kitų spalvų arba nerūdijančio plieno.
- Priekinis skydelis su galimybe pritaikyti ir galimybe įtraukti individualius logotipus, iškabas, grafinius dizainus, atvaizdus ir kt.
- Įleidimo angos yra už priekinio skydo. Jiems nereikia priežiūros.
- Anoduoto aliuminio išleidimo mentės, orlaivio formos, reguliuojamas nuo 0 iki 15° kiekvienoje pusėje.
- Dvigubo įleidimo išcentriniai ventiliatoriai, varomi išoriniu rotoriaus varikliu su žemu triukšmo lygiu. 5 greičių pasirinkimas. EC modeliai surinkti su labai ekonomiškais ir efektyviais ventiliatoriais.
- Apima tik šildymo tiesioginio plėtimosi ritę su įmontuotais temperatūros jutikliais.
- „Plug & Play“ valdymo skydelis CS-5DX-NE slave DX su 5 greičių parinkikliu. ir 7 m telefono kabeliu.
- DX 1:1:
- Paruošta prijungti prie „HITACHI Inverter“ lauko šilumos siurblio įrenginio (R410A/R32).
- Reikalingi „HITACHI DX“ sąsajos komplektas, pritaikytas oro užuolaidai su išsiplėtimo vožtuvu ir programuojamas valdymas.
- DX VRF:
- Paruošta prijungti prie „HITACHI VRF“ lauko šilumos siurblio įrenginio (R410A).
- Reikalingi „HITACHI VRF“ sąsajos komplektas, pritaikytas oro užuolaidai su išsiplėtimo vožtuvu ir programuojamas valdymas.

Specifikacija

50Hz

Modelis	(m³/h)	(m)
DAM ECM 1000 DX8-HI	2,5-3,8	
DAM ECM 1500 DX11-HI	2,5-3,8	
DAM ECM 2000 DX16-HI	2,5-3,8	
DAM ECM 2500 DX21-HI	2,5-3,8	
DAM ECM 3000 DX26-HI	2,5-3,8	
DAM ECG 1000 DX8-HI	3-4,2	
DAM ECG 1500 DX13-HI	3-4,2	
DAM ECG 1500 DX15-HI	3-4,2	
DAM ECG 2000 DX22-HI	3-4,2	
DAM ECG 2500 DX22-HI	3-4,2	
DAM ECG 2500 DX28-HI	3-4,2	
DAM ECG 3000 DX28-HI	3-4,2	

Modelis	(m³/h)	(m)
DAM ECM 1000 VRF8-HI	2,5-3,8	
DAM ECM 1500 VRF12-HI	2,5-3,8	
DAM ECM 2000 VRF16-HI	2,5-3,8	
DAM ECM 2000 VRF19-HI	2,5-3,8	
DAM ECM 2500 VRF21-HI	2,5-3,8	
DAM ECM 2500 VRF24-HI	2,5-3,8	
DAM ECM 3000 VRF26-HI	2,5-3,8	
DAM ECG 1000 VRF10-HI	3-4,2	
DAM ECG 1500 VRF13-HI	3-4,2	
DAM ECG 1500 VRF15-HI	3-4,2	
DAM ECG 2000 VRF20-HI	3-4,2	
DAM ECG 2000 VRF24-HI	3-4,2	
DAM ECG 2500 VRF25-HI	3-4,2	
DAM ECG 2500 VRF29-HI	3-4,2	
DAM ECG 3000 VRF29-HI	3-4,2	

60Hz

Modelis	(m³/h)	(m)
DAM ECM 1000 DX8-HI	2,5-3,8	



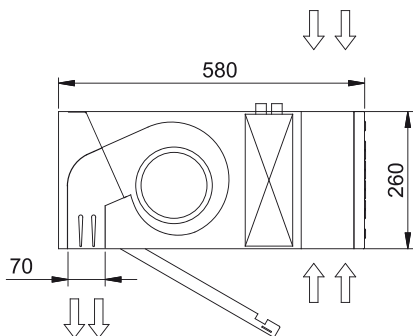
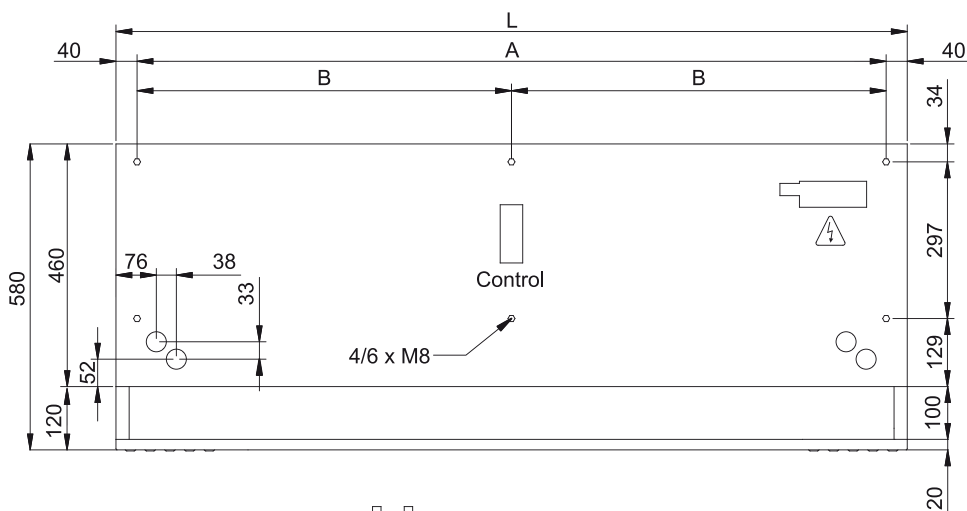
Modelis	(m ³ /h)	(m)
---------	---------------------	-----

DAM ECM 1500 DX11-HI	2,5-3,8	
DAM ECM 2000 DX16-HI	2,5-3,8	
DAM ECM 2500 DX21-HI	2,5-3,8	
DAM ECM 3000 DX26-HI	2,5-3,8	
DAM ECG 1000 DX8-HI	3-4,2	
DAM ECG 1500 DX13-HI	3-4,2	
DAM ECG 1500 DX15-HI	3-4,2	
DAM ECG 2000 DX22-HI	3-4,2	
DAM ECG 2500 DX22-HI	3-4,2	
DAM ECG 2500 DX28-HI	3-4,2	
DAM ECG 3000 DX28-HI	3-4,2	

Modelis	(m ³ /h)	(m)
---------	---------------------	-----

DAM ECM 1000 VRF8-HI	2,5-3,8	
DAM ECM 1500 VRF12-HI	2,5-3,8	
DAM ECM 2000 VRF16-HI	2,5-3,8	
DAM ECM 2000 VRF19-HI	2,5-3,8	
DAM ECM 2500 VRF21-HI	2,5-3,8	
DAM ECM 2500 VRF24-HI	2,5-3,8	
DAM ECM 3000 VRF26-HI	2,5-3,8	
DAM ECG 1000 VRF10-HI	3-4,2	
DAM ECG 1500 VRF13-HI	3-4,2	
DAM ECG 1500 VRF15-HI	3-4,2	
DAM ECG 2000 VRF20-HI	3-4,2	
DAM ECG 2000 VRF24-HI	3-4,2	
DAM ECG 2500 VRF25-HI	3-4,2	
DAM ECG 2500 VRF29-HI	3-4,2	
DAM ECG 3000 VRF29-HI	3-4,2	

Matmenys



L	A	B
1000	920	-
1500	1420	710
2000	1920	960
2500	2420	1210
3000	2920	1460