



Charakteristika



- Energiją taupanti šilumos siurblio oro užuolaida: Iki 70% sumažintos išlaidos ir išmetamas CO2 kiekis (šildymo režimas).
- Savaeigė korpuso konstrukcija pagaminta iš cinkuoto plieno plokštės, apdaila pagaminta iš baltos spalvos RAL9016 epoksidinio poliesterio konstrukcijos. Pagal pageidavimą galima įsigyti kitų spalvų arba nerūdijančio plieno.
- Priekinis skydelis su galimybe pritaikyti ir galimybė įtraukti individualius logotipus, iškabas, grafinius dizainus, atvaizdus ir kt.
- Įleidimo angos yra už priekinio skydo. Jiems nereikia priežiūros.
- Anoduoto aliuminio išleidimo mentės, orlaivio formos, reguliuojamas nuo 0 iki 15° kiekvienoje pusėje.
- Dvigubo įleidimo išcentriniai ventiliatoriai, varomi išoriniu rotoriaus varikliu su žemu triukšmo lygiu. 5 greičių pasirinkimas. EC modeliai surinkti su labai ekonomiškais ir efektyviais ventiliatoriais.
- Pridedamas vidinis priešfiltras.
- Apima „Plug & Play“ valdymą su 7 m RJ45 kabeliu ir infraraudonųjų spindulių nuotolinio valdymo pultą.
- DX 1:1:
- Parengta prijungti prie „MIDEA Inverter“ lauko šilumos siurblio įrenginio (R410A) su išsiplėtimo vožtuvu.
- Reikalingi DX sąsajos komplektas pritaikytas oro užuolaidai ir programuojamas valdymas.
- DX VRF:
- Paruošta prisijungti prie MIDEA VRF, lauko šilumos siurblys (R410A) nepridedamas, klientas turėtų jį įsigyti atskirai.
- Reikalingas DX sąsajos komplektas su oro užuolaidai pritaikytu išsiplėtimo vožtuvu.

Specifikacija

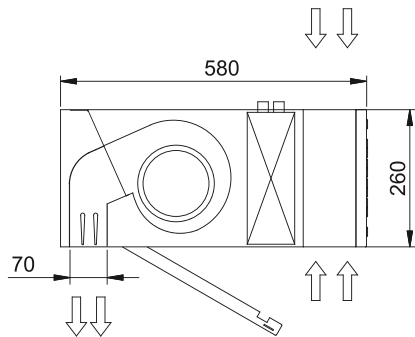
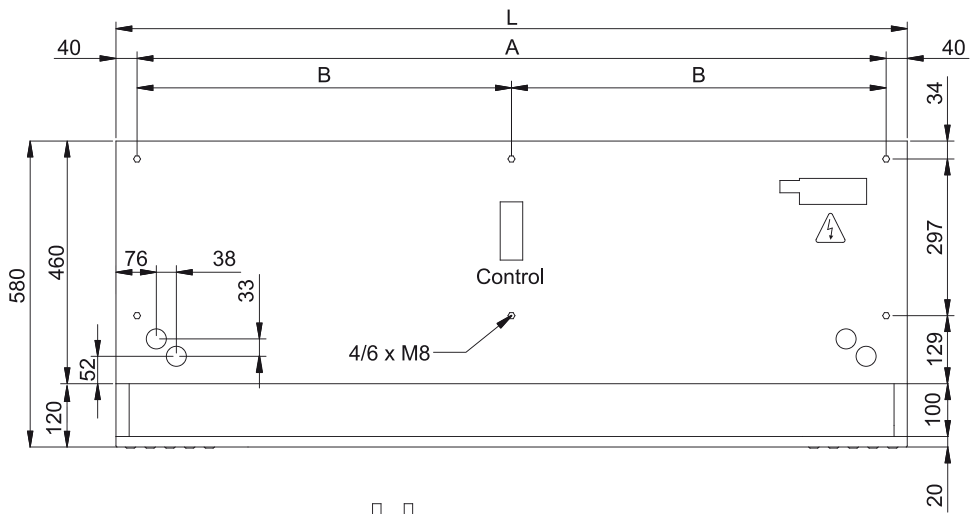
50Hz

| Modelis               | (m³/h)  | (m) |
|-----------------------|---------|-----|
| DAM ECM 1500 VRF12-MD | 2,5-3,8 |     |
| DAM ECM 2000 VRF16-MD | 2,5-3,8 |     |
| DAM ECM 2500 VRF21-MD | 2,5-3,8 |     |
| DAM ECM 3000 VRF26-MD | 2,5-3,8 |     |
| DAM ECG 1000 VRF10-MD | 3-4,2   |     |
| DAM ECG 1500 VRF13-MD | 3-4,2   |     |
| DAM ECG 1500 VRF15-MD | 3-4,2   |     |
| DAM ECG 2000 VRF24-MD | 3-4,2   |     |
| DAM ECG 2500 VRF25-MD | 3-4,2   |     |
| DAM ECG 2500 VRF29-MD | 3-4,2   |     |
| DAM ECG 3000 VRF29-MD | 3-4,2   |     |
| DAM ECG 3000 VRF34-MD | 3-4,2   |     |

60Hz

| Modelis               | (m³/h)  | (m) |
|-----------------------|---------|-----|
| DAM ECM 1500 VRF12-MD | 2,5-3,8 |     |
| DAM ECM 2000 VRF16-MD | 2,5-3,8 |     |
| DAM ECM 2500 VRF21-MD | 2,5-3,8 |     |
| DAM ECM 3000 VRF26-MD | 2,5-3,8 |     |
| DAM ECG 1000 VRF10-MD | 3-4,2   |     |
| DAM ECG 1500 VRF13-MD | 3-4,2   |     |
| DAM ECG 1500 VRF15-MD | 3-4,2   |     |
| DAM ECG 2000 VRF24-MD | 3-4,2   |     |
| DAM ECG 2500 VRF25-MD | 3-4,2   |     |
| DAM ECG 2500 VRF29-MD | 3-4,2   |     |
| DAM ECG 3000 VRF29-MD | 3-4,2   |     |
| DAM ECG 3000 VRF34-MD | 3-4,2   |     |

Matmenys



| L    | A    | B    |
|------|------|------|
| 1000 | 920  | -    |
| 1500 | 1420 | 710  |
| 2000 | 1920 | 960  |
| 2500 | 2420 | 1210 |
| 3000 | 2920 | 1460 |