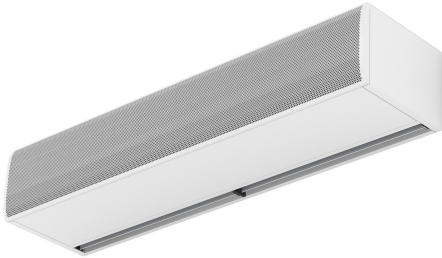




Charakteristika

Kompaktiško ir stilingo dizaino oro užuolaidos, apsaugančios nuo vabzdžių, be šildymo funkcijos. „FLY“ oro užuolaida sukuria didelio greičio tankią oro srovę, kuri sumažina vabzdžių patekimą į pastatus, jei angos (durys ar langai) yra iki 2 metrų aukščio.



- Specialiai suprojektuotos vabzdžių į vidų patekimo kontrolei, tokiose pramonėse, kaip maisto tiekimo įmonės ir maisto gamybos pramonės, ligoninės ar šviesos zonos. Didelio greičio oro užtvara, neleidžianti skraidantiems vabzdžiams patekti į pastatą. Iki 2 metrų aukščio durys pagal NSF 37 standartą
- Savaeigė korpuso konstrukcija pagaminta iš cinkuoto plieno plokštės, apdaila pagaminta iš baltos spalvos RAL9016 epoksidinio poliesterio konstrukcijos. Pagal pageidavimą galima įsigyti kitų spalvų arba nerūdijančio plieno.
- Didelės briaunotos įleidimo grotelės, kad būtų išvengta intensyvios priežiūros.
- Anoduoto aliuminio išleidimo mentės, orlaivio formos, reguliuojamas nuo 0 iki 15° kiekvienoje pusėje.
- EC dvigubo įleidimo išcentriniai ventiliatoriai, varomi išorinio rotorius variklio su žemu triukšmo lygiu ir labai ekonomiškais, efektyviais ventiliatoriais.
- „A“ tipo be šildymo, tik oras.
- Apima automatinį „Plug & Play“ valdymą su 7m RJ45 kabeliu ir magnetinį durelių kontaktą. Pasirenkama: sumanus valdymas (programuojamas, automatinis, intelektualusis, energiją taupantis, „Modbus RTU for BMS“)

Specifikacija

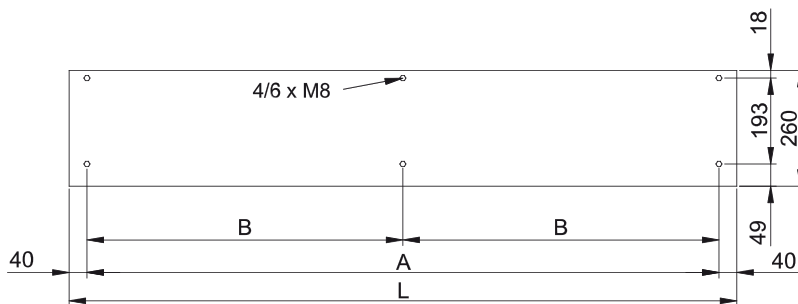
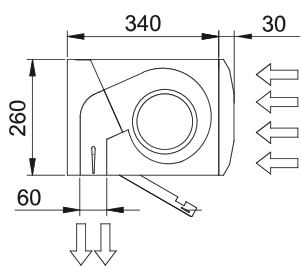
50Hz

Modelis	(m <sup>3</sup> /h)	(m)
FLY K 1000 A	2	
FLY K 1500 A	2	
FLY K 2000 A	2	
FLY K 2500 A	2	
FLY K 3000 A	2	

60Hz

Modelis	(m <sup>3</sup> /h)	(m)
FLY K 1000 A	2	
FLY K 1500 A	2	
FLY K 2000 A	2	
FLY K 2500 A	2	
FLY K 3000 A	2	

Matmenys



L	A	B
1000	920	-
1500	1420	710
2000	1920	960
2500	2420	1210
3000	2920	1460

