



Charakteristika

„Kool“ oro užuolaidos, skirtos tik šaltoms patalpoms. Įrengta „Kleefan“ fotokatalizės technologija, kuri dezinfekuoja ir valo orą, skirta pramoninėms durims. Valo teršalus ir patogeninių oro elementus.



- Kleefan technologija su fotokatalizės dezinfekavimo priemonių ventiliatoriais. Ilgalaikio UV-A spinduliai veikia turbinos generuojamos reaktyviosios deguonies rūšies (ROS) titano dioksida, o oksidacijos / redukcijos reakcijų metu pašalina daugybę patogeninių mikroorganizmų (virusų ir bakterijų). Tai mineralizuoja daugumą teršalų, esančių miesto teritorijose, kuriuos gamina transporto priemonės ir pramonė (NOx, SOx, COx, formaldehidai, LOJ ir kt.).
- Specialiai suprojektuotos montuoti šaldymo kamerų ir šaldiklių durelėse.
- Savaeigė korpuso konstrukcija pagaminta iš cinkuoto plieno plokštės, apdaila pagaminta iš baltos spalvos RAL9016 epoksidinio poliesterio konstrukcijos. Pagal pageidavimą galima įsigyti kitų spalvų arba nerūdijančio plieno.
- Didelės briaunotos įleidimo grotelės, kad būtų išvengta intensyvios priežiūros. Taip pat galima įsigyti su plokščiomis mikro perforuotomis įleidimo grotelėmis, elegantiškesnėmis komercinėms durims, jei šildymo nereikia.
- Anoduoto aliuminio išleidimo mentės, orlaivio formos, reguliuojamas nuo 0 iki 15° kiekvienoje pusėje.
- EC dvigubo įleidimo išcentriniai ventiliatoriai, varomi išorinio rotoriaus varikliu su žemu triukšmo lygiu ir labai ekonomiškais, efektyviais ventiliatoriais.
- „A“ tipo be šildymo, tik oras. Apima „Plug & Play“ valdymą su 7 m RJ45 kabeliu ir infraraudonųjų spindulių nuotolinio valdymo pultą. Pasirenkama: sumanus valdymas (programuojamas, automatinis, intelektualusis, energiją taupantis, „Modbus RTU for BMS“)

Specifikacija

50Hz

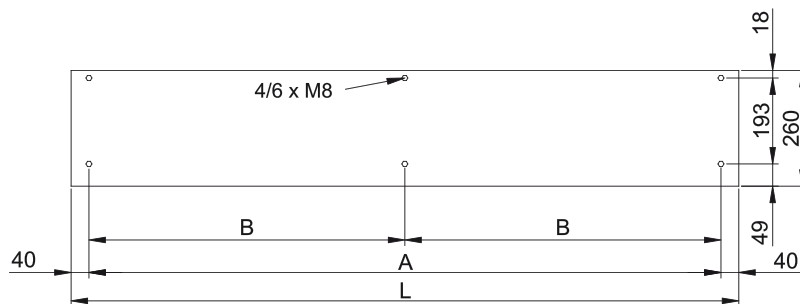
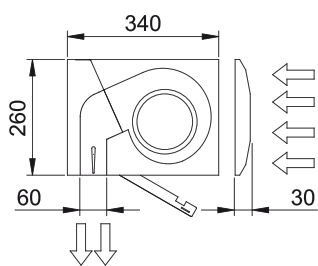
Modelis	(m ³ /h)	(m)
KECM 1000 A FC	2,5-3,8	
KECM 1500 A FC	2,5-3,8	
KECM 2000 A FC	2,5-3,8	
KECM 2500 A FC	2,5-3,8	
KECM 3000 A FC	2,5-3,8	
KECG 1000 A FC	3-4,2	
KECG 1500 A FC	3-4,2	
KECG 2000 A FC	3-4,2	
KECG 2500 A FC	3-4,2	
KECG 3000 A FC	3-4,2	

60Hz

Modelis	(m ³ /h)	(m)
KECM 1000 A FC	2,5-3,8	
KECM 1500 A FC	2,5-3,8	
KECM 2000 A FC	2,5-3,8	
KECM 2500 A FC	2,5-3,8	
KECM 3000 A FC	2,5-3,8	
KECG 1000 A FC	3-4,2	
KECG 1500 A FC	3-4,2	
KECG 2000 A FC	3-4,2	
KECG 2500 A FC	3-4,2	
KECG 3000 A FC	3-4,2	



Matmenys



L	A	B
1000	920	-
1500	1420	710
2000	1920	960
2500	2420	1210
3000	2920	1460

