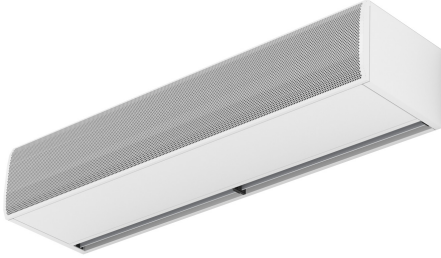


## Charakteristika

Oro užuolaidos, specialiai suprojektuotos montuoti ant šaldymo kamerų ir šaldiklių durų. „KOOL“ yra kompaktiškos ir mažo dydžio oro užuolaidos, kurių dizainas yra nesenstantis ir gražus. Oro išleidimo konstrukcijos dėka, KOOL oro užuolaidos užtikrina mažą turbulenciją ir didelio greičio oro srovę, taip efektyviai atskirdamos erdves su dideliais temperatūrų skirtumais.



- Specialiai suprojektuotos montuoti šaldymo kamerų ir šaldiklių durelėse.
- Savaeigė korpuso konstrukcija pagaminta iš cinkuoto plieno plokštės, apdaila pagaminta iš baltos spalvos RAL9016 epoksidinio poliesterio konstrukcijos. Pagal pageidavimą galima įsigyti kitų spalvų arba nerūdijančio plieno.
- Didelės briaunotos įleidimo grotelės, kad būtų išvengta intensyvios priežiūros. Taip pat galima įsigyti su plokščiomis mikro perforuotomis įleidimo grotelėmis, elegantiškesnėmis komercinėms durims, jei šildymo nereikia.
- Anoduoto aliuminio išleidimo mentės, orlaivio formos, reguliuojamas nuo 0 iki 15° kiekvienoje pusėje.
- Dvigubo įleidimo išcentriniai ventiliatoriai, varomi išoriniu rotoriaus varikliu su žemu triukšmo lygiu. 5 greičių pasirinkimas. EC modeliai surinkti su labai ekonomiškais ir efektyviais ventiliatoriais.
- „A“ tipo be šildymo, tik oras.
- Apima „Plug & Play“ valdymą su 7 m RJ45 kabeliu ir infraraudonųjų spindulių nuotolinio valdymo pultą. Pasirenkama: sumanus valdymas (programuojamas, automatinis, intelektualusis, energiją taupantis, „Modbus RTU for BMS“)

## Specifikacija

50Hz

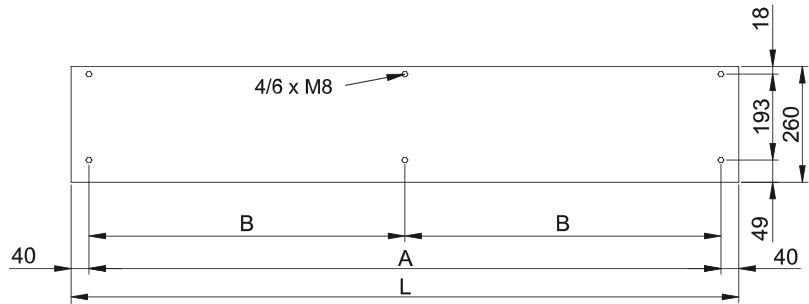
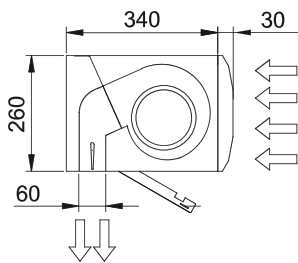
Modelis	(m <sup>3</sup> /h)	(m)
KM 1000 A	2,5-3,5	
KM 1500 A	2,5-3,5	
KM 2000 A	2,5-3,5	
KM 2500 A	2,5-3,5	
KM 3000 A	2,5-3,5	
KECM 1000 A	2,5-3,8	
KECM 1500 A	2,5-3,8	
KECM 2000 A	2,5-3,8	
KECM 2500 A	2,5-3,8	
KECM 3000 A	2,5-3,8	
KG 1000 A	3-4	
KG 1500 A	3-4	
KG 2000 A	3-4	
KG 2500 A	3-4	
KG 3000 A	3-4	
KECG 1000 A	3-4,2	
KECG 1500 A	3-4,2	
KECG 2000 A	3-4,2	
KECG 2500 A	3-4,2	
KECG 3000 A	3-4,2	

60Hz

Modelis	(m <sup>3</sup> /h)	(m)
KM 1000 A DEC 60Hz	2,5-3,5	
KM 1000 A IND 60Hz	2,5-3,5	
KM 1500 A DEC 60Hz	2,5-3,5	
KM 1500 A IND 60Hz	2,5-3,5	
KM 2000 A IND 60Hz	2,5-3,5	
KM 2000 A DEC 60Hz	2,5-3,5	
KM 2500 A DEC 60Hz	2,5-3,5	
KM 2500 A IND 60Hz	2,5-3,5	
KM 3000 A DEC 60Hz	2,5-3,5	
KM 3000 A IND 60Hz	2,5-3,5	
KECM 1000 A	2,5-3,8	
KECM 1500 A	2,5-3,8	
KECM 2000 A	2,5-3,8	
KECM 2500 A	2,5-3,8	

Modelis	(m <sup>2</sup> /h)	(m)
KECM 3000 A	2,5-3,8	
KG 1000 A IND 60Hz	3-4	
KG 1000 A DEC 60Hz	3-4	
KG 1500 A DEC 60Hz	3-4	
KG 1500 A IND 60Hz	3-4	
KG 2000 A IND 60Hz	3-4	
KG 2000 A DEC 60Hz	3-4	
KG 2500 A IND 60Hz	3-4	
KG 2500 A DEC 60Hz	3-4	
KG 3000 A DEC 60Hz	3-4	
KG 3000 A IND 60Hz	3-4	
KECG 1000 A DEC 60Hz	3-4,2	
KECG 1000 A IND 60Hz	3-4,2	
KECG 1000 A	3-4,2	
KECG 1500 A IND 60Hz	3-4,2	
KECG 1500 A	3-4,2	
KECG 1500 A DEC 60Hz	3-4,2	
KECG 2000 A IND 60Hz	3-4,2	
KECG 2000 A DEC 60Hz	3-4,2	
KECG 2000 A	3-4,2	
KECG 2500 A DEC 60Hz	3-4,2	
KECG 2500 A	3-4,2	
KECG 2500 A IND 60Hz	3-4,2	
KECG 3000 A	3-4,2	
KECG 3000 A IND 60Hz	3-4,2	
KECG 3000 A DEC 60Hz	3-4,2	

Matmenys



L	A	B
1000	920	-
1500	1420	710
2000	1920	960
2500	2420	1210
3000	2920	1460

