



Charakteristika

„Maxwell“ yra pramoninių durų oro užuolaida, kurią galima montuoti horizontaliai arba vertikaliai. Dviguba oro išleidimo srove su Coanda efektu, kuri efektyviau įveikia ilgesnius atstumus.

„Maxwell“ oro užuolaidos yra suprojektuotos taip, kad būtų lengvai sujungiamos modulinio būdu, ir yra pritaikytos didelėms pramoninių pastatų durims, krovos aikštelėms, angarams ar geležinkelio stotims.



- Didelio našumo pramoninė oro užuolaida vertikaliems arba horizontaliems įrengimams didelėms pramoninėms durims. Galimi 1,5, 2,0, 2,5, 3,0 ir 3,5 metrų ilgio. Lengvai prijungiami moduliai, pasiekiantys didelius matmenis.
- Sunki savaiminio palaikymo korpuso konstrukcija, pagaminta iš cinkuoto plieno plokštės, apdaila pagaminta iš baltos spalvos RAL9016 epoksidinio poliesterio konstrukcijos. Kitos spalvos yra prieinamos pagal pageidavimą.
- Dviguba išleidimo anga su Coanda efektu, kad būtų pasiektas didesnis ir efektyvesnis oro srautas. Anoduoto aliuminio išleidimo mentės, orlaivio formos, reguliuojamas nuo 0 iki 15° kiekvienoje pusėje.
- Didelio efektyvumo ir mažo triukšmo ašiniai ventilatoriai, varomi su išorinio rotoriaus varikliu, vienfazis 230V. Galima pasirinkti trifazį 400 V. Priežiūros nereikalauja.
- "P" tipo su vandeniu šildoma ritė. „E“ tipo su ekranuotais elektriniais elementais, trijų stadijų su integruotu reguliavimu. „A“ tipo be šildymo, tik oras.
- Reguliavimas neįtrauktas. Pasirenkama: Pagrindinis reguliavimas su „Plug & Play“ valdymo skydeliu, 10m RJ45 kabeliu ir nuotolinio valdymo pultu. Pažangus reguliavimas naudojant „Clever“ (automatinis, intelektualusis, energiją taupantis, „Modbus RTU for BMS“, ...)

Specifikacija

50Hz

Modelis	(m ³ /h)	(m)
MXW 1500 A 400Vx3	4-6	
MXW 1500 A 400Vx3 W/R	4-6	
MXW 2000 A 400Vx3 W/R	4-6	
MXW 2000 A 400Vx3	4-6	
MXW 2500 A 400Vx3 W/R	4-6	
MXW 2500 A 400Vx3	4-6	
MXW 3000 A 400Vx3	4-6	
MXW 3000 A 400Vx3 W/R	4-6	
MXW 3500 A 400Vx3	4-6	
MXW 3500 A 400Vx3 W/R	4-6	
MXW 1500 A W/R	4-6	
MXW 1500 A	4-6	
MXW 2000 A	4-6	
MXW 2000 A W/R	4-6	
MXW 2500 A W/R	4-6	
MXW 2500 A	4-6	
MXW 3000 A W/R	4-6	
MXW 3000 A	4-6	
MXW 3500 A W/R	4-6	
MXW 3500 A	4-6	
MXW EC 1500 A W/R	6-8	
MXW EC 2000 A W/R	6-8	
MXW EC 2500 A W/R	6-8	
MXW EC 3000 A W/R	6-8	
MXW EC 3500 A W/R	6-8	

Modelis	(m ³ /h)	(kW)	(m)
MXW 1500 E 400Vx3 W/R	4-6		
MXW 2000 E 400Vx3 W/R	4-6		
MXW 2500 E 400Vx3 W/R	4-6		
MXW 3000 E 400Vx3 W/R	4-6		
MXW 3500 E 400Vx3 W/R	4-6		
MXW 1500 E W/R	4-6		
MXW 2000 E W/R	4-6		



Modelis	(m ³ /h)	(kW)	(m)
MXW 2500 E W/R	4-6		
MXW 3000 E W/R	4-6		
MXW 3500 E W/R	4-6		
MXW EC 1500 E W/R	6-8		
MXW EC 2000 E W/R	6-8		
MXW EC 2500 E W/R	6-8		
MXW EC 3000 E W/R	6-8		
MXW EC 3500 E W/R	6-8		

Modelis	(m ³ /h)	(m)	(kW)	(kW)
MXW 1500 P86 400Vx3	-			
MXW 1500 P86 400Vx3	-			
MXW 2000 P86 400Vx3	-			
MXW 2000 P86 400Vx3	-			
MXW 2500 P86 400Vx3	-			
MXW 2500 P86 400Vx3	-			
MXW 3000 P86 400Vx3	-			
MXW 3000 P86 400Vx3	-			
MXW 3500 P86 400Vx3	-			
MXW 3500 P86 400Vx3	-			
MXW 1500 P86	-			
MXW 1500 P86 W/R	-			
MXW 2000 P86	-			
MXW 2000 P86 W/R	-			
MXW 2500 P86 W/R	-			
MXW 2500 P86	-			
MXW 3000 P86	-			
MXW 3000 P86 W/R	-			
MXW 3500 P86	-			
MXW 3500 P86 W/R	-			
MXW EC 1500 P86 W/R	-			
MXW EC 2000 P86 W/R	-			
MXW EC 2500 P86 W/R	-			
MXW EC 3000 P86 W/R	-			
MXW EC 3500 P86 W/R	-			
MXW 1500 P64 400Vx3	34.09			
MXW 1500 P64 400Vx3	34.09			
MXW 2000 P64 400Vx3	50.16			
MXW 2000 P64 400Vx3	50.16			
MXW 2500 P64 400Vx3	66.19			
MXW 2500 P64 400Vx3	66.19			
MXW 3000 P64 400Vx3	92.28			
MXW 3000 P64 400Vx3	92.28			
MXW 3500 P64 400Vx3	97.92			
MXW 3500 P64 400Vx3	97.92			
MXW 1500 P64	34.09			
MXW 1500 P64 W/R	34,09			
MXW 2000 P64 W/R	50,16			
MXW 2000 P64	50,16			
MXW 2500 P64 W/R	66,19			
MXW 2500 P64	66,19			
MXW 3000 P64 W/R	92,28			
MXW 3000 P64	82,22			
MXW 3500 P64	97,92			
MXW 3500 P64 W/R	97,92			
MXW EC 1500 P64 W/R	39.6			
MXW EC 2000 P64 W/R	58.2			
MXW EC 2500 P64 W/R	75.36			
MXW EC 3000 P64 W/R	92.53			
MXW EC 3500 P64 W/R	110.14			

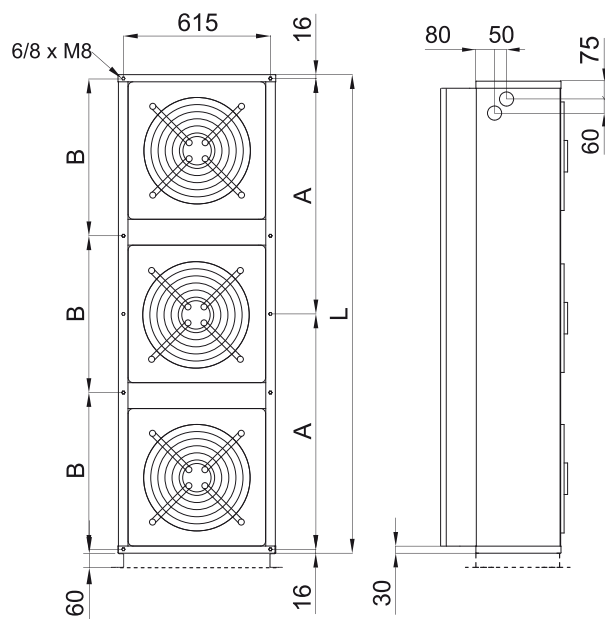


Modelis	(m ³ /h)	(m)
MXW L 1500 A 60Hz	4-6	
MXW L 1500 A 60Hz W/R	4-6	
MXW L 2000 A 60Hz	4-6	
MXW L 2000 A 60Hz W/R	4-6	
MXW L 2500 A 60Hz W/R	4-6	
MXW L 2500 A 60Hz	4-6	
MXW L 3000 A 60Hz W/R	4-6	
MXW L 3000 A 60Hz	4-6	
MXW L 3500 A 60Hz	4-6	
MXW L 3500 A 60Hz W/R	4-6	
MXW EC 1500 A W/R	6-8	
MXW EC 2000 A W/R	6-8	
MXW EC 2500 A W/R	6-8	
MXW EC 3000 A W/R	6-8	
MXW EC 3500 A W/R	6-8	

Modelis	(m ³ /h)	(kW)	(m)
MXW EC 1500 E W/R	6-8		
MXW EC 2000 E W/R	6-8		
MXW EC 2500 E W/R	6-8		
MXW EC 3000 E W/R	6-8		
MXW EC 3500 E W/R	6-8		

Modelis	(m ³ /h)	(m)	(kW)	(kW)
MXW EC 1500 P86 W/R	-			
MXW EC 2000 P86 W/R	-			
MXW EC 2500 P86 W/R	-			
MXW EC 3000 P86 W/R	-			
MXW EC 3500 P86 W/R	-			
MXW EC 1500 P64 W/R	39.6			
MXW EC 2000 P64 W/R	58.2			
MXW EC 2500 P64 W/R	75.36			
MXW EC 3000 P64 W/R	92.53			
MXW EC 3500 P64 W/R	110.14			

Matmenys



	L	A	B
MXW 1500	1500	734	-
MXW 2000	2000	984	-
MXW 2500	2500	1234	-
MXW 3000	3040	-	1002,5
MXW 3500	3620	-	1196

