

Charakteristika

„Minibel“ oro užuolaida tinka vietoms, kuriose reikia atidaryti mažas duris ar langą, išlaikant oro kondicionavimą viduje. Taigi tai idealus priedas palaikyti temperatūrą tokiose įstaigose kaip kioskai, paslaugų langai, pavyzdžiui, rinkliavos būdelės, greito maisto maitynimo įstaigos ar degalinės. Be to, galite pasirinkti „E“ modelį, kuriame yra šildymo funkcija.

Tai ekonomiška oro užuolaida, kuri puikiai atitiks jūsų klimato ir komforto poreikius darbe.

Taip pat gali būti naudojamas kaip elektrinis šildytuvas virš durų aukštesniems įėjimams, siekiant šiltai sutikti svečius.



- Savaeigė korpuso konstrukcija pagaminta iš cinkuoto plieno plokštės, apdaila pagaminta iš baltos spalvos RAL9016 epoksidinio poliesterio konstrukcijos. Kitos spalvos yra prieinamos pagal pageidavimą.
- Anoduoto aliuminio išleidimo mentės, orlaivio formos.
- Kompaktiški ašiniai ventiliatoriai, žemas triukšmo lygis.
- „E“ tipo su elektriniu ekraniniu elementu. „A“ tipo be šildymo, tik oras.
- Integruotas ventiliatoriaus ir šildymo valdymo jungiklis.
- Kabelio jungtis 1,5 m ilgio, integruota.
- Pridedama sieninė atrama.

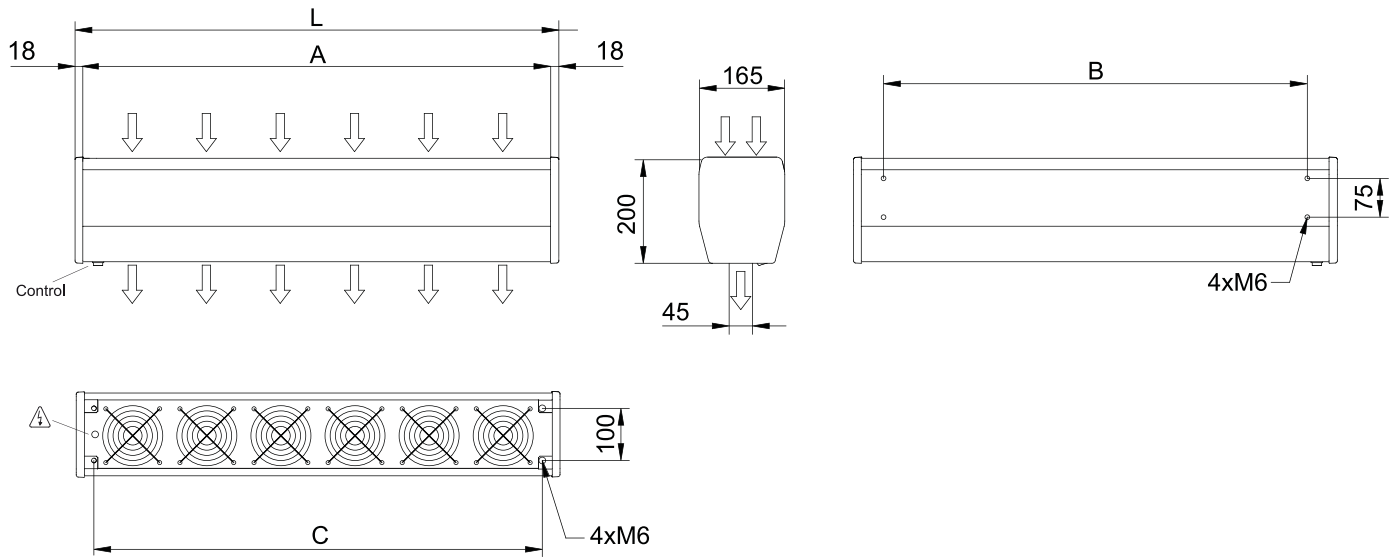
Specifikacija

50Hz

| Modelis | (m ³ /h) | (m) |
|-----------|---------------------|-----|
| MIN 600 A | 1,8 | |
| MIN 900 A | 1,8 | |

| Modelis | (m ³ /h) | (kW) | (m) |
|--------------|---------------------|------|-----|
| MIN 600 E230 | 1,8 | | |
| MIN 900 E230 | 1,8 | | |

Matmenys



| | L | A | B | C |
|---------|-----|-----|-----|-----|
| MIN 600 | 636 | 600 | 520 | 566 |
| MIN 900 | 936 | 900 | 820 | 866 |