



Charakteristika



- Dekoratyvinė cilindrinė energijos taupymo oro užuolaida: Iki 70% sumažintos išlaidos ir išmetamas CO2 kiekis (šildymo režimas).
- Išbrėžta savaiminio korpuso konstrukcija iš cinkuoto plieno, apdaila pagaminta iš epoksidinio poliesterio konstrukcijos, dažymo spalvos - balta RAL9016 arba sidabro pilkos spalva RAL9006. Pagal pageidavimą galima įsigyti kitų spalvų arba nerūdijančio plieno.
- Didelės briaunotos įleidimo grotelės, kad būtų išvengta intensyvios priežiūros.
- Anoduoto aliuminio išleidimo mentės, orlaivio formos, reguliuojamas nuo 0 iki 15° kiekvienoje pusėje.
- Dvigubo įleidimo išcentriniai ventiliatoriai, varomi išoriniu rotoriaus varikliu su žemu triukšmo lygiu. 5 greičių pasirinkimas. EC modeliai surinkti su labai ekonomiškais ir efektyviais ventiliatoriais.
- Apima tik šildymo tiesioginio plėtimosi ritę su įmontuotais temperatūros jutikliais.
- „Plug & Play“ valdymo skydelis CS-5DX-NE slave DX su 5 greičių parinkimiu. ir 7 m telefono kabeliu.
- DX 1:1:
- Pasirengęs prisijungti prie „MITSUBISHI ELECTRIC Standard“ ir „Power Inverter“ lauko šilumos siurblio įrenginio (R410A/R32) su išsiplėtimo vožtuvu, įrenginys nepridedamas. Pirkėjas turėtų jį įsigyti.
- Reikalingi „MITSUBISHI ELECTRIC DX“ sąsajos komplektas, pritaikytas oro užuolaidai, ir programuojamas valdymas, dėl užsakymų ar kilusių klausimų, prašome kreiptis asmeniškai. "
- DX VRF:
- Paruošta prijungti prie „MITSUBISHI ELECTRIC VRF“ lauko šilumos siurblio įrenginio (R410A).
- Reikalingi „MITSUBISHI ELECTRIC VRF“ sąsajos komplektas, pritaikytas oro užuolaidai su išsiplėtimo vožtuvu ir programuojamas valdymas.

Specifikacija

50Hz

Modelis	(m³/h)	(m)
RUND ECG 1000 DX10-ME	5/8" - 3/8"	
RUND ECG 1500 DX14-ME	5/8" - 3/8"	
RUND ECG 2000 DX22-ME	1" - 3/8"	
RUND ECG 2000 DX24-ME	1" - 1/2"	
RUND ECG 2500 DX27-ME	1" - 1/2"	
RUND ECG 3000 DX27-ME	1" - 1/2"	

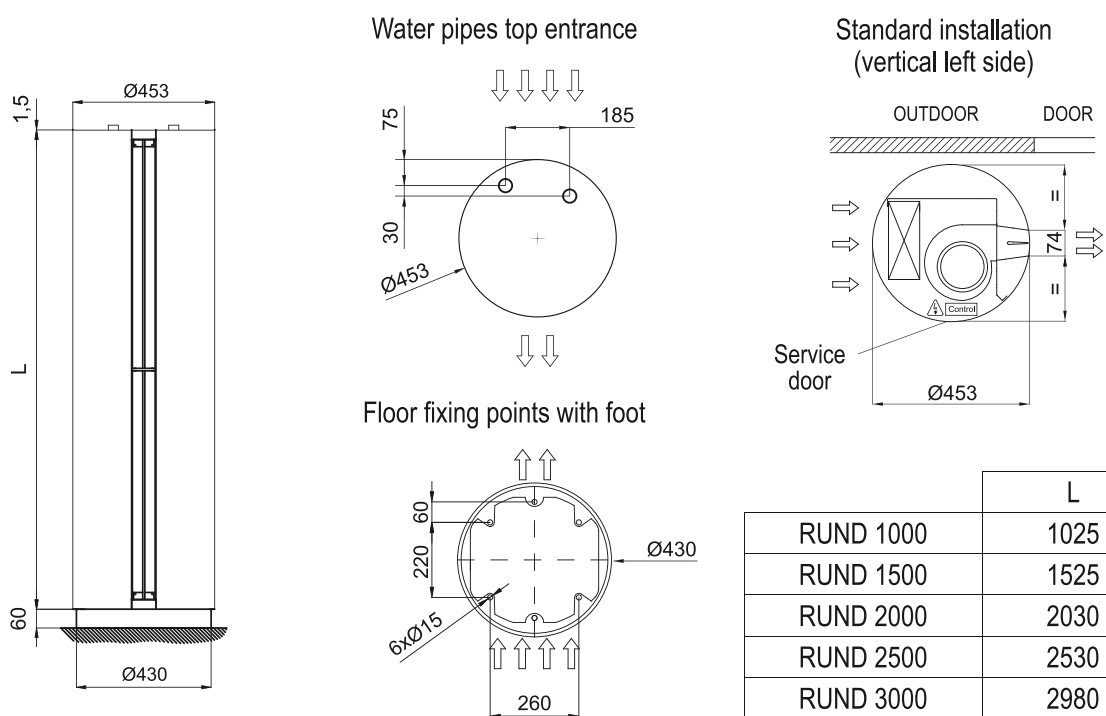
Modelis	(m³/h)	(m)
RUND ECG 1000 VRF10-ME	5/8" - 3/8"	
RUND ECG 1500 VRF13-ME	5/8" - 3/8"	
RUND ECG 1500 VRF15-ME	5/8" - 3/8"	
RUND ECG 2000 VRF20-ME	1" - 3/8"	
RUND ECG 2000 VRF24-ME	1" - 1/2"	
RUND ECG 2500 VRF29-ME	1" - 1/2"	
RUND ECG 2500 VRF25-ME	1" - 1/2"	
RUND ECG 3000 VRF29-ME	1" - 1/2"	

60Hz

Modelis	(m³/h)	(m)
RUND ECG 1000 DX10-ME	5/8" - 3/8"	
RUND ECG 1500 DX14-ME	5/8" - 3/8"	
RUND ECG 2000 DX22-ME	1" - 3/8"	
RUND ECG 2000 DX24-ME	1" - 1/2"	
RUND ECG 2500 DX27-ME	1" - 1/2"	
RUND ECG 3000 DX27-ME	1" - 1/2"	

Modelis	(m ³ /h)	(m)
RUND ECG 1000 VRF10-ME	5/8" - 3/8"	
RUND ECG 1500 VRF13-ME	5/8" - 3/8"	
RUND ECG 1500 VRF15-ME	5/8" - 3/8"	
RUND ECG 2000 VRF20-ME	1" - 3/8"	
RUND ECG 2000 VRF24-ME	1" - 1/2"	
RUND ECG 2500 VRF29-ME	1" - 1/2"	
RUND ECG 2500 VRF25-ME	1" - 1/2"	
RUND ECG 3000 VRF29-ME	1" - 1/2"	

Matmenys



	L
RUND 1000	1025
RUND 1500	1525
RUND 2000	2030
RUND 2500	2530
RUND 3000	2980