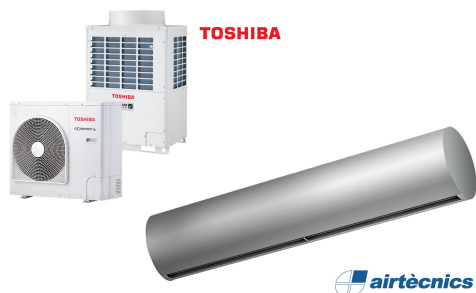




Charakteristika



- Dekoratyvinė cilindrinė energijos taupymo oro užuolaida: Iki 70% sumažintos išlaidos ir išmetamas CO2 kiekis(šildymo režimas).
- Išbrėžta savaiminio korpuso konstrukcija iš cinkuoto plieno
- , apdaila pagaminta iš epoksidinio poliesterio konstrukcijos, dažymo spalvos - balta RAL9016 arba sidabro pilkos spalva RAL9006.
- Pagal pageidavimą galima įsigyti kitų spalvų arba nerūdijančio plieno.
- Didelės briaunotos įleidimo grotelės, kad būtų išvengta intensyvios priežiūros.
- Anoduoto aliuminio išleidimo mentės, orlaivio formos, reguliuojamas nuo 0 iki 15° kiekvienoje pusėje.
- Dvigubo įleidimo išcentriniai ventiliatoriai, varomi išoriniu rotoriaus varikliu su žemu triukšmo lygiu. 5 greičių pasirinkimas.EC modeliai surinkti su labai ekonomiškais ir efektyviais ventiliatoriais.
- Apima tik šildymo tiesioginio plėtimosi ritę su įmontuotais temperatūros jutikliais.
- Advanced Plug&Play control. Includes: Advanced PRO control with LCD display and integrated thermostat, door contact, 7m RJ11 cable and remote control.
- DX 1:1:
Parengta prijungti prie lauko šilumos siurblio TOSHIBA Inverter (R410A/R32) su išsiplėtimo vožtuvu. „Requieres“ TOSHIBA DX sąsajos komplektas pritaikytas oro užuolaidoms: XXXXX: ir: XXXXXX: programuojamas valdymas.
- DX VRF:
Pasirengęs prisijungti prie TOSHIBA VRF lauko šilumos siurblio įrenginio (R410A), šis įrenginys nepridedamas, klientas turėtų jį įsigyti. :& # 13; & # 10;
Reikalavimai: XXXXX: TOSHIBA VRF sąsajos komplektas pritaikytas oro užuolaidoms,: XXXXXX: programuojamas valdymas ir: XXXX:

Specifikacija

50Hz

Modelis	(m³/h)	(m)
RUND ECG 1000 DX10-TO	3-4,2	
RUND ECG 1500 DX13-TO	3-4,2	
RUND ECG 1500 DX15-TO	3-4,2	
RUND ECG 2000 DX22-TO	3-4,2	
RUND ECG 2500 DX22-TO	3-4,2	
RUND ECG 2500 DX27-TO	3-4,2	
RUND ECG 3000 DX27-TO	3-4,2	

Modelis	(m³/h)	(m)
RUND ECG 2000 VRF20-TO	3-4,2	
RUND ECG 2000 VRF24-TO	3-4,2	
RUND ECG 2500 VRF25-TO	3-4,2	
RUND ECG 2500 VRF29-TO	3-4,2	
RUND ECG 3000 VRF29-TO	3-4,2	

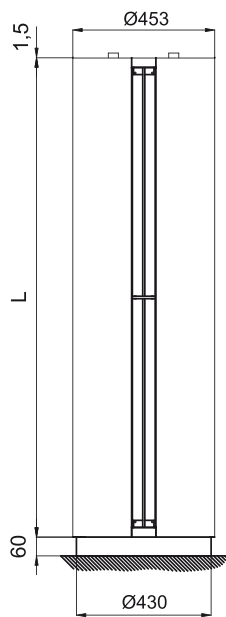
60Hz

Modelis	(m³/h)	(m)
RUND ECG 1000 DX10-TO	3-4,2	
RUND ECG 1500 DX13-TO	3-4,2	
RUND ECG 1500 DX15-TO	3-4,2	
RUND ECG 2000 DX22-TO	3-4,2	
RUND ECG 2500 DX22-TO	3-4,2	
RUND ECG 2500 DX27-TO	3-4,2	
RUND ECG 3000 DX27-TO	3-4,2	

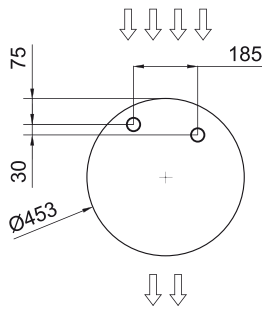
Modelis	(m³/h)	(m)
RUND ECG 2000 VRF20-TO	3-4,2	

Modelis	(m ³ /h)	(m)
RUND ECG 2000 VRF24-TO	3-4,2	
RUND ECG 2500 VRF25-TO	3-4,2	
RUND ECG 2500 VRF29-TO	3-4,2	
RUND ECG 3000 VRF29-TO	3-4,2	

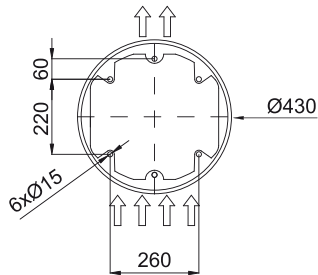
Matmenys



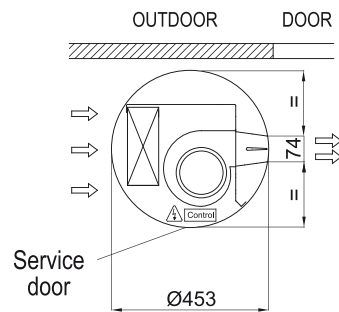
Water pipes top entrance



Floor fixing points with foot



Standard installation (vertical left side)



	L
RUND 1000	1025
RUND 1500	1525
RUND 2000	2030
RUND 2500	2530
RUND 3000	2980