



Charakteristika

Rund išskirtinio unikalaus dizaino, cilindro formos oro užuolaida. Elegantiška ir skirta architektūrinėms erdvėms su kruopščiomis detalėmis. Įrengta „Kleenfan“ oro dezinfekavimo ir valymo technologija, kuri, vykdant fotokatalizę, pašalina iš oro virusus, bakterijas ir kitus teršiančius komponentus.



- Kleenfan technologija su fotokatalizės dezinfekavimo priemonių ventiliatoriais. Ilgalaikio UV-A spinduliai veikia turbinos generuojamos reaktyviosios deguonies rūšies (ROS) titano dioksida, o oksidacijos / redukcijos reakcijų metu pašalina daugybę patogeninių mikroorganizmų (virusų ir bakterijų). Tai mineralizuoja daugumą teršalų, esančių miesto teritorijose, kuriuos gamina transporto priemonės ir pramonė (NOx, SOx, COx, formaldehidai, LOJ ir kt.).
- Dekoratyvinė cilindrinė oro užuolaida vertikaliai arba horizontaliai montavimui.
- Išbrėžta savaiminio korpuso konstrukcija iš cinkuoto plieno, apdaila pagaminta iš epoksidinio poliesterio konstrukcijos, dažymo spalvos - balta RAL9016 arba sidabro pilkos spalva RAL9006. Pagal pageidavimą galima įsigyti kitų spalvų arba nerūdijančio plieno.
- Didelės briaunotos įleidimo grotelės, kad būtų išvengta intensyvios priežiūros.
- Anoduoto aliuminio išleidimo mentės, orlaivio formos, reguliuojamas nuo 0 iki 15° kiekvienoje pusėje.
- EC dvigubo įleidimo išcentriniai ventiliatoriai, varomi išorinio rotorius variklio su žemu triukšmo lygiu ir labai ekonomiškais, efektyviais ventiliatoriais.
- "P" tipo su vandeniu šildoma ritė. "E" tipo su ekranuotais elektriniais elementais, trijų stadijų su integruotu reguliavimu. "A" tipo be šildymo, tik oras. Pasirenkama išplėtimo DX ritė.
- Apima „Plug & Play“ valdymą su 7 m RJ45 kabeliu ir infraraudonųjų spindulių nuotolinio valdymo pultą. Pasirenkama: sumanus valdymas (programuojamas, automatinis, intelektualusis, energiją taupantis, „Modbus RTU for BMS“)

Specifikacija

50Hz

| Modelis | (m³/h) | (m) |
|--------------------|--------|-----|
| RUND ECG 1000 A FC | 3-4,2 | |
| RUND ECG 1500 A FC | 3-4,2 | |
| RUND ECG 2000 A FC | 3-4,2 | |
| RUND ECG 2500 A FC | 3-4,2 | |
| RUND ECG 3000 A FC | 3-4,2 | |

| Modelis | (m³/h) | (kW) | (m) |
|--------------------|--------|------|-----|
| RUND ECG 1000 E FC | 3-4,2 | | |
| RUND ECG 1500 E FC | 3-4,2 | | |
| RUND ECG 2000 E FC | 3-4,2 | | |
| RUND ECG 2500 E FC | 3-4,2 | | |
| RUND ECG 3000 E FC | 3-4,2 | | |

| Modelis | (m³/h) | (m) | (kW) | (kW) | (kW) |
|----------------------|--------|-----|------|------|------|
| RUND ECG 1000 P86 FC | - | | | | |
| RUND ECG 1500 P86 FC | - | | | | |
| RUND ECG 2000 P86 FC | - | | | | |
| RUND ECG 2500 P86 FC | - | | | | |
| RUND ECG 3000 P86 FC | - | | | | |
| RUND ECG 1000 P64 FC | - | | | | |
| RUND ECG 1500 P64 FC | - | | | | |
| RUND ECG 2000 P64 FC | - | | | | |
| RUND ECG 2500 P64 FC | - | | | | |
| RUND ECG 3000 P64 FC | - | | | | |
| RUND ECG 1000 P54 FC | 11.5 | | | | |
| RUND ECG 1500 P54 FC | 17.86 | | | | |
| RUND ECG 2000 P54 FC | 25.24 | | | | |
| RUND ECG 2500 P54 FC | 31.38 | | | | |
| RUND ECG 3000 P54 FC | 37.16 | | | | |

60Hz

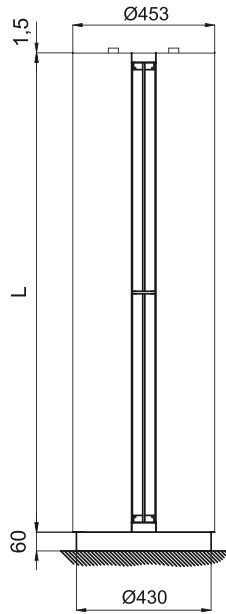


| Modelis | (m ³ /h) | (m) |
|--------------------|---------------------|-----|
| RUND ECG 1000 A FC | 3-4,2 | |
| RUND ECG 1500 A FC | 3-4,2 | |
| RUND ECG 2000 A FC | 3-4,2 | |
| RUND ECG 2500 A FC | 3-4,2 | |
| RUND ECG 3000 A FC | 3-4,2 | |

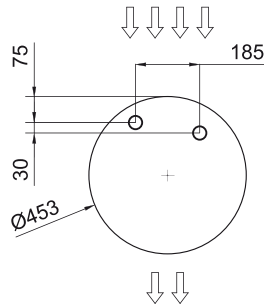
| Modelis | (m ³ /h) | (kW) | (m) |
|--------------------|---------------------|------|-----|
| RUND ECG 1000 E FC | 3-4,2 | | |
| RUND ECG 1500 E FC | 3-4,2 | | |
| RUND ECG 2000 E FC | 3-4,2 | | |
| RUND ECG 2500 E FC | 3-4,2 | | |
| RUND ECG 3000 E FC | 3-4,2 | | |

| Modelis | (m ³ /h) | (m) | (kW) | (kW) | (kW) |
|----------------------|---------------------|-----|------|------|------|
| RUND ECG 1000 P86 FC | - | | | | |
| RUND ECG 1500 P86 FC | - | | | | |
| RUND ECG 2000 P86 FC | - | | | | |
| RUND ECG 2500 P86 FC | - | | | | |
| RUND ECG 3000 P86 FC | - | | | | |
| RUND ECG 1000 P64 FC | - | | | | |
| RUND ECG 1500 P64 FC | - | | | | |
| RUND ECG 2000 P64 FC | - | | | | |
| RUND ECG 2500 P64 FC | - | | | | |
| RUND ECG 3000 P64 FC | - | | | | |
| RUND ECG 1000 P54 FC | 11.5 | | | | |
| RUND ECG 1500 P54 FC | 17.86 | | | | |
| RUND ECG 2000 P54 FC | 25.24 | | | | |
| RUND ECG 2500 P54 FC | 31.38 | | | | |
| RUND ECG 3000 P54 FC | 37.16 | | | | |

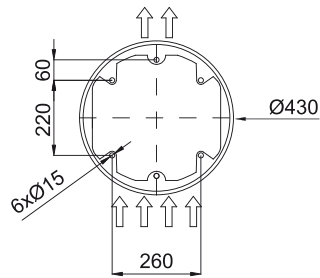
Matmenys



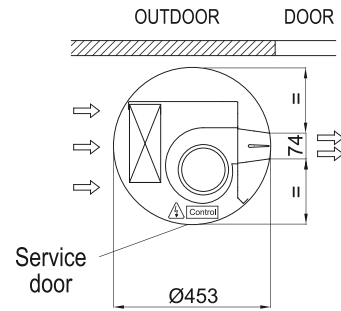
Water pipes top entrance



Floor fixing points with foot



Standard installation
(vertical left side)



| | L |
|-----------|------|
| RUND 1000 | 1025 |
| RUND 1500 | 1525 |
| RUND 2000 | 2030 |
| RUND 2500 | 2530 |
| RUND 3000 | 2980 |