

Charakteristika



- Energiją taupanti šilumos siurblio oro užuolaida: Iki 70% sumažintos išlaidos ir išmetamas CO2 kiekis (šildymo režimas).
- Stilingas, diskretiškas ir šiuolaikiškas dizainas, pritaikytas bet kokiai interjero architektūrai.
- Sklandų priekinį skydelį galima pritaikyti naudojant logotipus, apšvietimą, užrašus arba saugos ir informacinius signalus, atsižvelgiant į kliento reikalavimus.
- Savaeigis plieninis apvalus apvalkalas su be kraštų plastikiniais šoniniais uždengimais, apdaila pagaminta iš baltos spalvos RAL9016 epoksidinio poliesterio konstrukcijos. Kitos spalvos yra prieinamos pagal pageidavimą.
- Paslėptas viršutinio oro įėjimas, kad viduje nesimatytų įrenginio ir įleidimo grotelių.
- Anoduoto aliuminio išleidimo mentės, orlaivio formos, reguliuojamas nuo 0 iki 15° kiekvienoje pusėje.
- Dvigubo įleidimo išcentriniai ventiliatoriai, varomi išoriniu rotoriaus varikliu su žemu triukšmo lygiu. 5 greičių pasirinkimas. EC modeliai surinkti su labai ekonomiškais ir efektyviais ventiliatoriais.
- Pridedamas vidinis priešfiltras.
- „Plug & Play“ valdymo skydelis CS-5DX-NE slave DX su 5 greičių parinkikliu. ir 7 m telefono kabeliu.
- DX 1:1:
- Paruošta prijungti prie „HITACHI Inverter“ lauko šilumos siurblio įrenginio (R410A/R32).
- Reikalingi „HITACHI DX“ sąsajos komplektas, pritaikytas oro užuolaidai su išsiplėtimo vožtuvu ir programuojamas valdymas.
- DX VRF:
- Paruošta prijungti prie „HITACHI VRF“ lauko šilumos siurblio įrenginio (R410A).
- Reikalingi „HITACHI VRF“ sąsajos komplektas, pritaikytas oro užuolaidai su išsiplėtimo vožtuvu ir programuojamas valdymas.

Specifikacija

50Hz

Modelis	(m³/h)	(m)
SMART ECM 1000 DX8-HI	2,5-3,8	
SMART ECM 1500 DX11-HI	2,5-3,8	
SMART ECM 2000 DX16-HI	2,5-3,8	
SMART ECM 2500 DX21-HI	2,5-3,8	
SMART ECM 3000 DX26-HI	2,5-3,8	
SMART ECG 1000 DX8-HI	3-4,2	
SMART ECG 1500 DX13-HI	3-4,2	
SMART ECG 1500 DX15-HI	3-4,2	
SMART ECG 2000 DX22-HI	3-4,2	
SMART ECG 2500 DX22-HI	3-4,2	
SMART ECG 2500 DX28-HI	3-4,2	
SMART ECG 3000 DX28-HI	3-4,2	

Modelis	(m³/h)	(m)
SMART ECM 1000 VRF8-HI	2,5-3,8	
SMART ECM 1500 VRF12-	2,5-3,8	
SMART ECM 2000 VRF16-	2,5-3,8	
SMART ECM 2000 VRF19-	2,5-3,8	
SMART ECM 2500 VRF21-	2,5-3,8	
SMART ECM 2500 VRF24-	2,5-3,8	
SMART ECM 3000 VRF26-	2,5-3,8	
SMART ECG 1000 VRF10-	3-4,2	
SMART ECG 1500 VRF13-	3-4,2	
SMART ECG 1500 VRF15-	3-4,2	
SMART ECG 2000 VRF20-	3-4,2	
SMART ECG 2000 VRF24-	3-4,2	
SMART ECG 2500 VRF25-	3-4,2	
SMART ECG 2500 VRF29-	3-4,2	



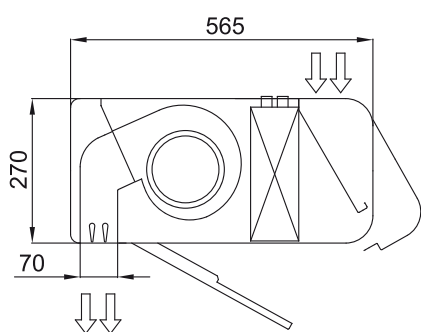
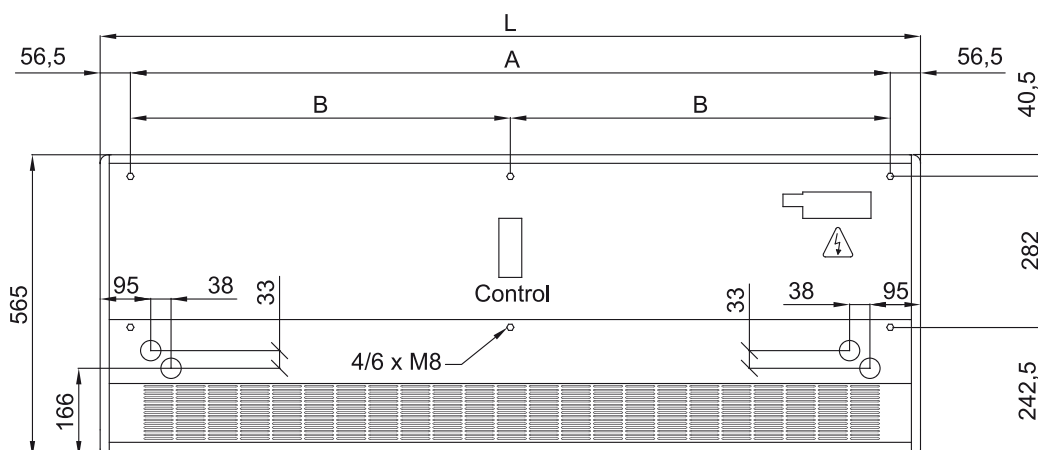
Modelis	(m ³ /h)	(m)
SMART ECG 3000 VRF29- HI	3-4,2	

60Hz

Modelis	(m ³ /h)	(m)
SMART ECM 1000 DX8-HI	2,5-3,8	
SMART ECM 1500 DX11-HI	2,5-3,8	
SMART ECM 2000 DX16-HI	2,5-3,8	
SMART ECM 2500 DX21-HI	2,5-3,8	
SMART ECM 3000 DX26-HI	2,5-3,8	
SMART ECG 1000 DX8-HI	3-4,2	
SMART ECG 1500 DX13-HI	3-4,2	
SMART ECG 1500 DX15-HI	3-4,2	
SMART ECG 2000 DX22-HI	3-4,2	
SMART ECG 2500 DX22-HI	3-4,2	
SMART ECG 2500 DX28-HI	3-4,2	
SMART ECG 3000 DX28-HI	3-4,2	

Modelis	(m ³ /h)	(m)
SMART ECM 1000 VRF8-HI	2,5-3,8	
SMART ECM 1500 VRF12- HI	2,5-3,8	
SMART ECM 2000 VRF16- HI	2,5-3,8	
SMART ECM 2000 VRF19- HI	2,5-3,8	
SMART ECM 2500 VRF21- HI	2,5-3,8	
SMART ECM 2500 VRF24- HI	2,5-3,8	
SMART ECM 3000 VRF26- HI	2,5-3,8	
SMART ECG 1000 VRF10- HI	3-4,2	
SMART ECG 1500 VRF13- HI	3-4,2	
SMART ECG 1500 VRF15- HI	3-4,2	
SMART ECG 2000 VRF20- HI	3-4,2	
SMART ECG 2000 VRF24- HI	3-4,2	
SMART ECG 2500 VRF25- HI	3-4,2	
SMART ECG 2500 VRF29- HI	3-4,2	
SMART ECG 3000 VRF29- HI	3-4,2	

Matmenys



	L	A	B
Smart 1000	1034	920	-
Smart 1500	1534	1420	710
Smart 2000	2034	1920	960
Smart 2500	2534	2420	1210
Smart 3000	3034	2920	1460