

Charakteristika

Komercinio dydžio oro užuolaidos, kurių galia prilygsta pramoninėms oro užuolaidoms. Kaip ir visų [standartinių Airtecnicos oro užuolaidų](#), Windbox BB oro užuolaidos dizainas yra elegantiškas ir nesenstantis. „Windbox BB“ yra labai universali oro užuolaida, aprūpinta įvairiausiomis techninėmis specifikacijomis, montavimo ir pritaikymo galimybėmis. Tai oro užuolaida, apjungianti visas naujausias technologijas, aprūpinta naujausios kartos EC ventiliatoriais ir įtraukianti mūsų [CLEVER išplėstinio valdymo](#) sistema.



- Savaeigė korpuso konstrukcija pagaminta iš cinkuoto plieno plokštės, apdaila pagaminta iš baltos spalvos RAL9016 epoksidinio poliesterio konstrukcijos. Pagal pageidavimą galima įsigyti kitų spalvų arba nerūdijančio plieno.
- Mikroperforuotos įleidimo grotelės su filtro funkcijomis ir lengvu aptarnavimu. Jam nereikia priešfiltrio.
- Anoduoto aliuminio išleidimo mentės, orlaivio formos, reguliuojamas nuo 0 iki 15° kiekvienoje pusėje.
- EC dvigubo įleidimo išcentriniai ventiliatoriai, varomi išorinio rotoriaus varikliu su žemu triukšmo lygiu ir labai ekonomiškais, efektyviais ventiliatoriais.
- "P" tipo su vandeniu šildoma ritė. „E“ tipo su ekranuotais elektriniais elementais, trijų stadijų su integruotu reguliavimu. „A“ tipo be šildymo, tik oras. Pasirenkama išplėtimo DX ritė.
- Įvairūs valdymai (programuojamas, automatinis, intelektualusis, energiją taupantis, „Modbus RTU for BMS“)

Specifikacija

50Hz

Modelis	(m ³ /h)	(m)
BB 1000 A	4-7	
BB 1500 A	4-7	
BB 2000 A	4-7	
BB 2500 A	4-7	
BB 3000 A	4-7	

Modelis	(m ³ /h)	(kW)	(m)
BB 1000 E	4-7		
BB 1500 E	4-7		
BB 2000 E	4-7		
BB 2500 E	4-7		
BB 3000 E	4-7		

Modelis	(m ³ /h)	(m)	(kW)	(kW)	(kW)
BB 1000 P86	-				
BB 1500 P86	-				
BB 2000 P86	-				
BB 2500 P86	-				
BB 3000 P86	-				
BB 1000 P64	-				
BB 1500 P64	-				
BB 2000 P64	-				
BB 2500 P64	-				
BB 3000 P64	-				
BB 1000 P54	16,48				
BB 1500 P54	24,15				
BB 2000 P54	35,04				
BB 2500 P54	42,12				
BB 3000 P54	49,27				

60Hz

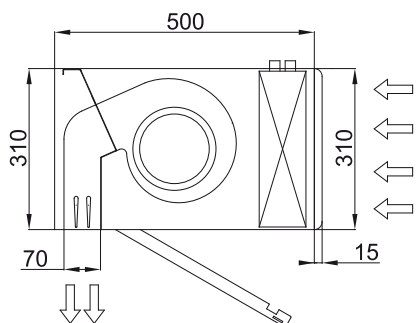
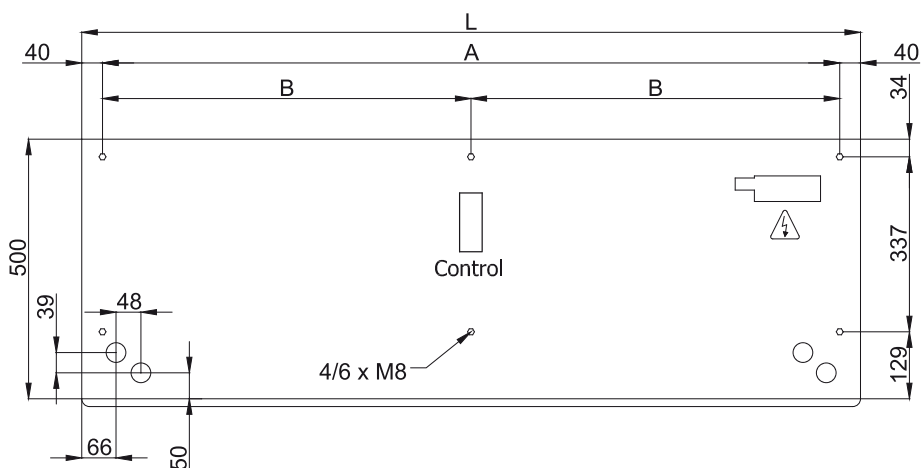


Modelis	(m ³ /h)	(m)
BB 1000 A	4-7	
BB 1500 A	4-7	
BB 2000 A	4-7	
BB 2500 A	4-7	
BB 3000 A	4-7	

Modelis	(m ³ /h)	(kW)	(m)
BB 1000 E	4-7		
BB 1500 E	4-7		
BB 2000 E	4-7		
BB 2500 E	4-7		
BB 3000 E	4-7		

Modelis	(m ³ /h)	(m)	(kW)	(kW)	(kW)
BB 1000 P86	-				
BB 1500 P86	-				
BB 2000 P86	-				
BB 2500 P86	-				
BB 3000 P86	-				
BB 1000 P64	-				
BB 1500 P64	-				
BB 2000 P64	-				
BB 2500 P64	-				
BB 3000 P64	-				
BB 1000 P54	16,48				
BB 1500 P54	24,15				
BB 2000 P54	35,04				
BB 2500 P54	42,12				
BB 3000 P54	49,27				

Matmenys



L	A	B
1000	920	-
1500	1420	710
2000	1920	960
2500	2420	1210
3000	2920	1460