



Charakteristika



- Energiją taupanti šilumos siurblio oro užuolaida: Iki 70% sumažintos išlaidos ir išmetamas CO2 kiekis (šildymo režimas).
- Savaeigė korpuso konstrukcija pagaminta iš cinkuoto plieno plokštės, apdaila pagaminta iš baltos spalvos RAL9016 epoksidinio poliesterio konstrukcijos. Pagal pageidavimą galima įsigyti kitų spalvų arba nerūdijančio plieno.
- Mikroperforuotos įleidimo grotelės su filtro funkcijomis ir lengvu aptarnavimu. Pridedamas vidinis priešfiltras.
- Anoduoto aliuminio išleidimo mentės, orlaivio formos, reguliuojamas nuo 0 iki 15° kiekvienoje pusėje.
- EC dvigubo įleidimo išcentriniai ventiliatoriai, varomi išorinio rotoriaus varikliu su žemu triukšmo lygiu ir labai ekonomiškais, efektyviais ventiliatoriais.
- Pridedamas vidinis priešfiltras.
- „Plug & Play“ valdymo skydelis CS-5DX-NE slave DX su 5 greičių parinkikliu. ir 10 m telefono kabeliu.
- DX 1:1:
- Pasirenkama: pažangus išmanusis valdymas (programuojamas, automatinis, intelektualusis, taupantis energiją, „Modbus RTU“, skirtas BMS ...) su specialia programa, veikiančia vėsinimo režimu, kad būtų išvengta vandens kondensacijos. Jis reguliuoja aušinimo galią, kad išlaikytų oro greitį ir atskirtų aplinką.
- Pasirengęs prisijungti prie „MITSUBISHI ELECTRIC Standard“ ir „Power Inverter“ lauko šilumos siurblio įrenginio (R410A/R32) su išsiplėtimo vožtuvu, įrenginys nepridedamas. Pirkėjas turėtų jį įsigyti.
- Reikalingi „MITSUBISHI ELECTRIC DX“ sąsajos komplektas, pritaikytas oro užuolaidai, ir programuojamas valdymas, dėl užsakymų ar kilusių klausimų, prašome kreiptis asmeniškai. "
- DX VRF:
- Paruošta prijungti prie „MITSUBISHI ELECTRIC VRF“ lauko šilumos siurblio įrenginio (R410A).
- Reikalingi „MITSUBISHI ELECTRIC VRF“ sąsajos komplektas, pritaikytas oro užuolaidai su išsiplėtimo vožtuvu ir programuojamas valdymas.

Specifikacija

50Hz

Modelis	(m³/h)	(m)
BB 1000 DX16-ME	4-7	
BB 1500 DX24-ME	4-7	
BB 2000 DX35-ME	4-7	
BB 2500 DX43-ME	4-7	
BB 3000 DX47-ME	4-7	

Modelis	(m³/h)	(m)
BB 1000 VRF17-ME	4-7	
BB 1500 VRF24-ME	4-7	
BB 2000 VRF30-ME	4-7	
BB 2500 VRF43-ME	4-7	
BB 3000 VRF47-ME	4-7	

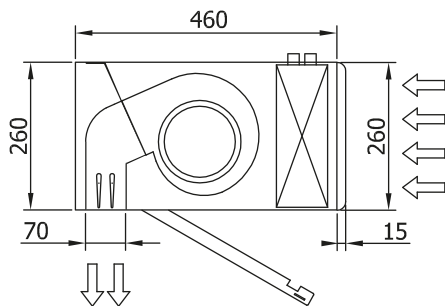
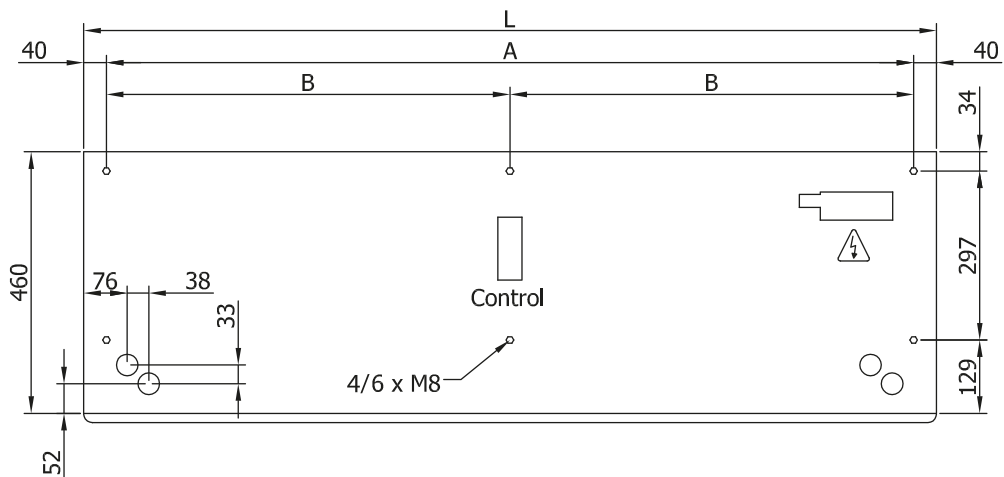
60Hz

Modelis	(m³/h)	(m)
BB 1000 DX16-ME	4-7	
BB 1500 DX24-ME	4-7	
BB 2000 DX35-ME	4-7	
BB 2500 DX43-ME	4-7	
BB 3000 DX47-ME	4-7	

Modelis	(m³/h)	(m)
BB 1000 VRF17-ME	4-7	
BB 1500 VRF24-ME	4-7	
BB 2000 VRF30-ME	4-7	

Modelis	(m ³ /h)	(m)
BB 2500 VRF43-ME	4-7	
BB 3000 VRF47-ME	4-7	

Matmenys



L	A	B
1000	920	-
1500	1420	710
2000	1920	960
2500	2420	1210
3000	2920	1460