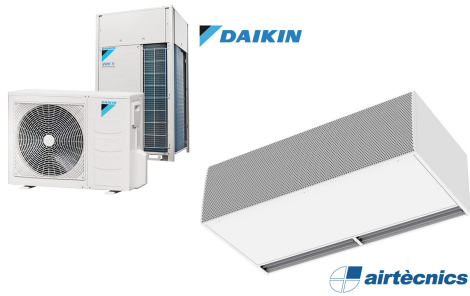




Charakteristika



- Energiją taupanti šilumos siurblio oro užuolaida: Iki 70% sumažintos išlaidos ir išmetamas CO2 kiekis (šildymo režimas).
- Savaeigė korpuso konstrukcija pagaminta iš cinkuoto plieno plokštės, apdaila pagaminta iš baltos spalvos RAL9016 epoksidinio poliesterio konstrukcijos. Pagal pageidavimą galima įsigyti kitų spalvų arba nerūdijančio plieno.
- Du priekinių grotelių variantai: pramoniniai perforuoti (pagal numatytuosius nustatymus), komerciniai mikroperforuoti. Pridedamas vidinis priešfiltras.
- Anoduoto aliuminio išleidimo mentės, orlaivio formos, reguliuojamas nuo 0 iki 15° kiekvienoje pusėje.
- Dvigubo įleidimo išcentriniai ventiliatoriai, varomi išoriniu rotoriaus varikliu su žemu triukšmo lygiu. 5 greičių pasirinkimas.
- Pridedamas vidinis priešfiltras.
- „Plug & Play“ valdymo skydelis CS-5DX-NE slave DX su 5 greičių parinkikliu. ir 10 m telefono kabeliu.
- DX 1:1:
- Pasirenkama: pažangus išmanusis valdymas (programuojamas, automatinis, intelektualusis, taupantis energiją, „Modbus RTU“, skirtas BMS ...) su specialia programa, veikiančia vėsinimo režimu, kad būtų išvengta vandens kondensacijos. Jis reguliuoja aušinimo galią, kad išlaikytų oro greitį ir atskirtų aplinką.
- Paruošta prijungti prie DAIKIN Inverter lauko šilumos siurblio įrenginio (R410A) ir išsiplėtimo vožtuvas nepridedamas, klientas turėtų jį įsigyti.
- Reikalingi DAIKIN DX sąsajos rinkinys pritaikytas oro užuolaidai ir programuojamas valdymas.
- DX VRV:
- Paruošta prijungti prie DAIKIN VRV lauko šilumos siurblio įrenginio (R410A) ir išsiplėtimo vožtuvas nepridedamas, klientas turėtų jį įsigyti.
- Reikalingi DAIKIN VRV sąsajos rinkinys pritaikytas oro užuolaidai ir programuojamas valdymas.

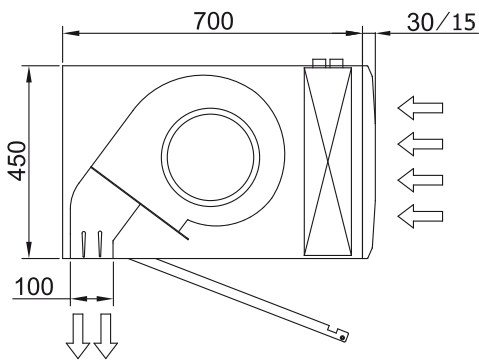
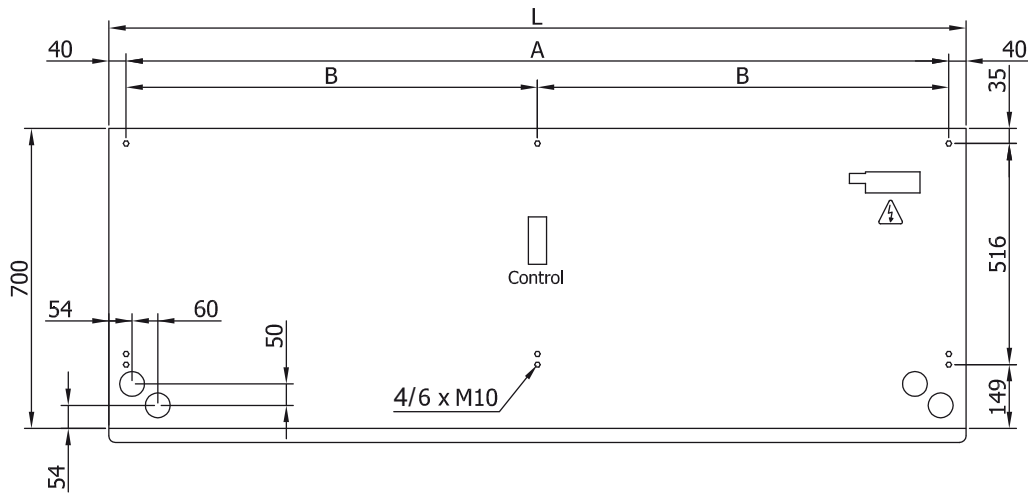
Specifikacija

50Hz

Modelis	(m <sup>3</sup> /h)	(m)
L 1000 DX18-DA	4-5	
L 1500 DX24-DA	4-5	
L 2000 DX34-DA	4-5	
L 2500 DX43-DA	4-5	
L 3000 DX49-DA	4-5	
XL 1000 DX23-DA	5-7	
XL 1500 DX34-DA	5-7	
XL 2000 DX47-DA	5-7	
XL 2500 DX57-DA	5-7	
XL 3000 DX57-DA	5-7	

Modelis	(m <sup>3</sup> /h)	(m)
L 1000 VRV19-DA	4-5	
L 1500 VRV29-DA	4-5	
L 2000 VRV34-DA	4-5	
L 2500 VRV43-DA	4-5	
L 3000 VRV49-DA	4-5	
XL 1000 VRV23-DA	5-7	
XL 1500 VRV34-DA	5-7	
XL 2000 VRV47-DA	5-7	
XL 2500 VRV61-DA	5-7	
XL 3000 VRV74-DA	5-7	

Matmenys



L	A	B
1000	920	-
1500	1420	710
2000	1920	960
2500	2420	1210
3000	2920	1460