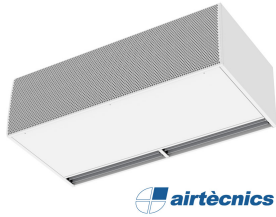


Charakteristika



- Energiją taupanti šilumos siurblio oro užuolaida: Iki 70% sumažintos išlaidos ir išmetamas CO2 kiekis (šildymo režimas).
- Savaeigė korpuso konstrukcija pagaminta iš cinkuoto plieno plokštės, apdaila pagaminta iš baltos spalvos RAL9016 epoksidinio poliesterio konstrukcijos. Pagal pageidavimą galima įsigyti kitų spalvų arba nerūdijančio plieno.
- Du priekinių grotelių variantai: pramoniniai perforuoti (pagal numatytuosius nustatymus), komerciniai mikroperforuoti. Pridedamas vidinis priešfiltras.
- Anoduoto aliuminio išleidimo mentės, orlaivio formos, reguliuojamas nuo 0 iki 15° kiekvienoje pusėje.
- Dvigubo įleidimo išcentriniai ventiliatoriai, varomi išoriniu rotoriaus varikliu su žemu triukšmo lygiu. 5 greičių pasirinkimas.
- Pridedamas vidinis priešfiltras.
- „Plug & Play“ valdymo skydelis CS-5DX-NE slave DX su 5 greičių parinkikliu. ir 10 m telefono kabeliu.
- Pasirenkama: pažangus išmanusis valdymas (programuojamas, automatinis, intelektualusis, taupantis energiją, „Modbus RTU“, skirtas BMS ...) su specialia programa, veikiančia vėsinimo režimu, kad būtų išvengta vandens kondensacijos. Jis reguliuoja aušinimo galią, kad išlaikytų oro greitį ir atskirtų aplinką.
- DX VRF:
- Paruošta prijungti prie „HAIER VRF“ lauko šilumos siurblio įrenginio (R410A).
- Reikalingi „HAIER VRF“ sąsajos komplektas, pritaikytas oro užuolaidai su išsiplėtimo vožtuvu ir programuojamas valdymas.

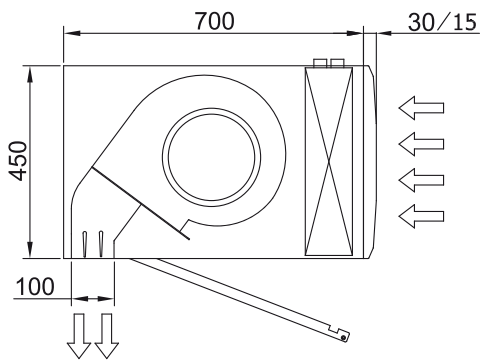
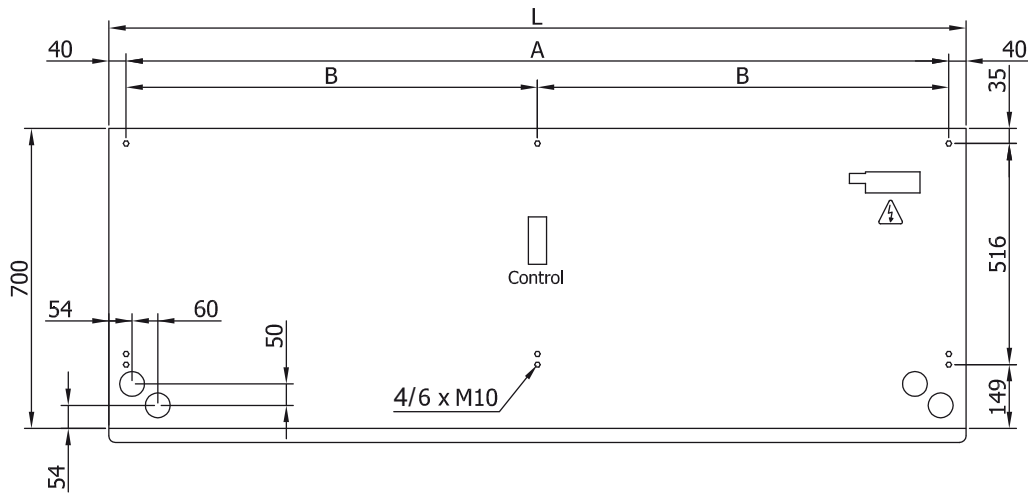
Specifikacija

50Hz

Modelis	(m ³ /h)	(m)
L 1000 VRF19-HA	4-5	
L 1500 VRF29-HA	4-5	
L 2000 VRF34-HA	4-5	
L 2500 VRF43-HA	4-5	
L 3000 VRF49-HA	4-5	
XL 1000 VRF23-HA	5-7	
XL 1500 VRF34-HA	5-7	
XL 2000 VRF47-HA	5-7	
XL 2500 VRF61-HA	5-7	
XL 3000 VRF74-HA	5-7	



Matmenys



L	A	B
1000	920	-
1500	1420	710
2000	1920	960
2500	2420	1210
3000	2920	1460