

Charakteristika

OPTIMA oro užuolaidos idealiai tinka daugumai komercinių jėgimų, kurių aukštis ne didesnis kaip 2,8 metro. OPTIMA yra maža ir kompaktiška elegantiško dizaino oro užuolaida suapvalinta forma ir kraštais. Jos išoriniam korpusui galima pritaikyti bet kokia RAL spalvą, kad jios tiktų bet kokių patalpų vidinei estetikai. Oro užuolaidoje OPTIMA yra sieninė reguliavimo sistema su nuotolinio valdymo pultu.



- Savaeigė korpuso konstrukcija pagaminta iš cinkuoto plieno plokštės, apdaila pagaminta iš baltos spalvos RAL9016 epoksidinio poliesterio konstrukcijos. Kitos spalvos yra prieinamos pagal pageidavimą.
- Mikroperforuotos įleidimo grotelės su filtro funkcijomis ir lengvu aptarnavimu. Jam nereikia priešfiltrio.
- Anoduoto aliuminio išleidimo mentės, orlaivio formos.
- Mažo triukšmo sukami kryžminio srauto ventiliatoriai, varomi 2 greičių išorinio rotoriaus varikliais.
- "P" tipo su vandeniu šildoma ritė. „E“ tipo su elektriniais ekrano elementais, dviejų stadijų su integruotu reguliavimu. „A“ tipo be šildymo, tik oras.
- Apima „Plug & Play“ valdymą su 7 m RJ45 kabeliu ir infraraudonųjų spindulių nuotolinio valdymo pultą. Pasirenkama: sumanus valdymas (programuojamas, automatinis, intelektualusis, energiją taupantis, „Modbus RTU for BMS“)

Specifikacija

50Hz

Modelis	(m ³ /h)	(m)
OPT 1000 A	2,2-2,8	
OPT 1500 A	2,2-2,8	
OPT 2000 A	2,2-2,8	

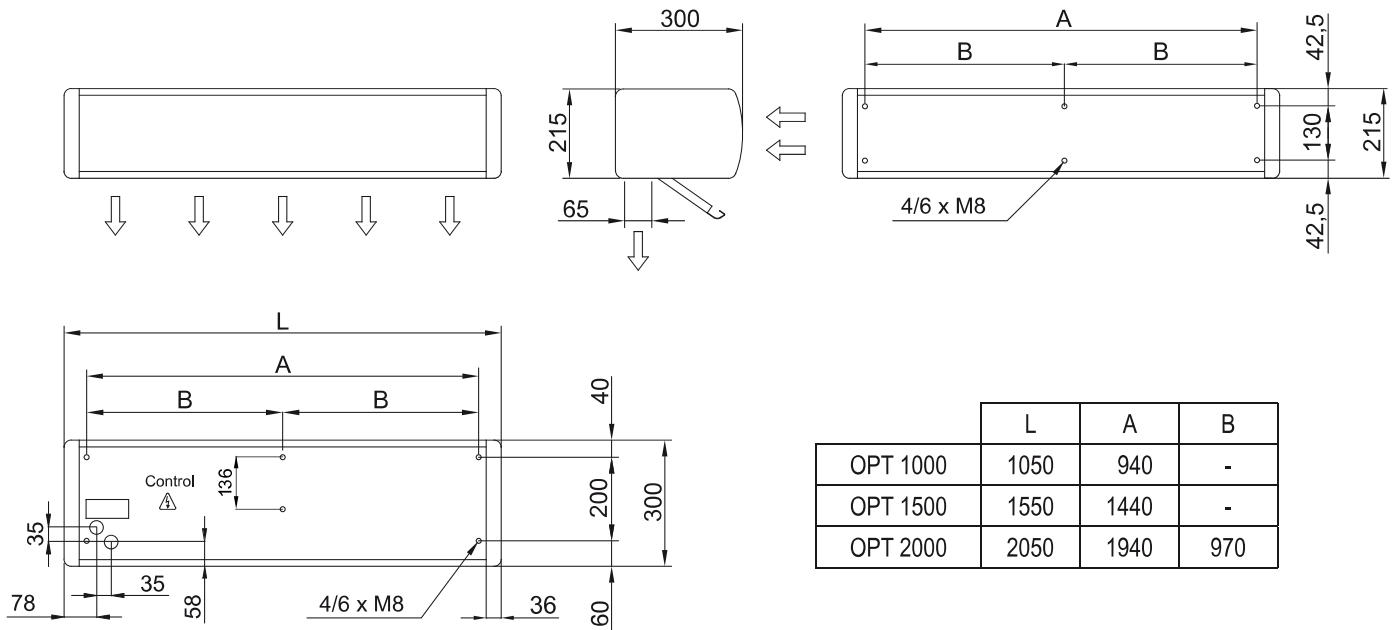
Modelis	(m ³ /h)	(kW)	(kW)	(m)
OPT 1000 E	2,2-2,8			
OPT 1000 E-9	2,2-2,8			
OPT 1500 E	2,2-2,8			
OPT 2000 E	2,2-2,8			
OPT 1000 E230	2,2-2,8			
OPT 1500 E230-6	2,2-2,8			
OPT 1500 E230-9	2,2-2,8			
OPT 2000 E230	2,2-2,8			

Modelis	(m ³ /h)	(kW)	(m)
OPT 1000 P	2,2-2,8		
OPT 1500 P	2,2-2,8		
OPT 2000 P	2,2-2,8		

60Hz

Modelis	(m ³ /h)	(m)
OPT 1000 A 60Hz	2,2-2,8	
OPT 1500 A 60Hz	2,2-2,8	
OPT 2000 A 60Hz	2,2-2,8	

Matmenys



	L	A	B
OPT 1000	1050	940	-
OPT 1500	1550	1440	-
OPT 2000	2050	1940	970