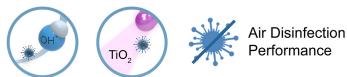




Charakteristika

Smart oro užuolaida su oro ir paviršiaus dezinfekavimo ir valymo funkcija. Jame derinamos „Kleenfan“ ir „Wellisair“ technologijos, kurios fotokatalizės ir hidroksilo radikalų susidarymo metu OH- pašalina virusus, bakterijas, kvapus ir užteršiančias dujas, pagerina oro kokybę.



- Apjungiami dviguba patentuota dezinfekavimo ir valymo technologija, generuojant hidroksilo radikalus OH· ir fotokatalizės efektą. Inovatyvi „Wellisair“ aktyvioji technologija, efektyviai gaminanti žmonėms nekenksmingus hidroksilo radikalus, kurie grandinės reakcija dezinfekuoja ir orą, ir paviršius. Naudojant pažangius oksidacijos procesus (AOP), pašalinama iki 99,9% patogeninių mikroorganizmų (virusų ir bakterijų), pagerėja oro kokybė (sumažinant lakiųjų organinių junginių ir suspenduotų dalelių kiekį) ir pašalinami kvapai.
- Komplekte yra viena dezinfekuojanti kasetė su vandenilio peroksido tirpalu, kad susidarytų hidroksilo radikalai.
- Kleenfan technologija su fotokatalizės dezinfekavimo priemonių ventiliatoriais. Ilgalaikio UV-A spinduliai veikia turbinos generuojamos reaktyviosios deguonies rūšies (ROS) titano dioksida, o oksidacijos / redukcijos reakcijų metu pašalina daugybę patogeninių mikroorganizmų (virusų ir bakterijų). Tai mineralizuoja daugumą teršalų, esančių miesto teritorijose, kuriuos gamina transporto priemonės ir pramonė (NOx, SOx, COx, formaldehidai, LOJ ir kt.).
- Apima „Advanced Clever Control“ su dezinfekavimo programos veikimu 24 valandas per parą, 4 oro kokybės indikatorius lygiais ir vandenilio peroksido dezinfekavimo kasetės pavojaus signalizacija (trunka maždaug 3 mėnesius, priklauso nuo sąlygų). „Plug & Play“, programuojamas, intelektualus, automatinis, energijos taupymo režimas, „Modbus RTU by PLC“ ...
- Stilingas, diskretiškas ir šiuolaikiškas dizainas, pritaikytas bet kokiam interjero architektūrai.
- Sklandų priekinį skydelį galima pritaikyti naudojant logotipus, apšvietimą, užrašus arba saugos ir informacinius signalus, atsižvelgiant į kliento reikalavimus.
- Savaeigis plieninis apvalus apvalkalas su be kraštų plastikiniais šoniniais uždengimais, apdaila pagaminta iš baltos spalvos RAL9016 epoksidinio poliesterio konstrukcijos. Kitos spalvos yra prieinamos pagal pageidavimą.
- Paslėptas viršutinio oro įėjimas, kad viduje nesimatytų įrenginio ir įleidimo grotelių.
- Anoduoto aliuminio išleidimo mentės, orlaivio formos, reguliuojamas abiem kryptimis.
- EC dvigubo įleidimo išcentriniai ventiliatoriai, varomi išorinio rotorius varikliu su žemu triukšmo lygiu ir labai ekonomiškais, efektyviais ventiliatoriais.
- "P" tipo su vandeniu šildoma ritė „E“ tipo su ekranuotais elektriniais elementais, trijų stadijų su integruotu reguliavimu „A“ tipo be šildymo, tik oras. Pasirenkama išplėtimo DX ritė.

Specifikacija

50Hz

Modelis	(m³/h)	(m)
SMART ECM 1000 A OH+FC	2,5-3,8	
SMART ECM 1000 A FC	2,5-3,8	
SMART ECM 1500 A OH+FC	2,5-3,8	
SMART ECM 2000 A OH+FC	2,5-3,8	
SMART ECM 2500 A OH+FC	2,5-3,8	
SMART ECM 3000 A OH+FC	2,5-3,8	
SMART ECG 1000 A OH+FC	3-4,2	
SMART ECG 1500 A OH+FC	3-4,2	
SMART ECG 2000 A OH+FC	3-4,2	
SMART ECG 2500 A OH+FC	3-4,2	
SMART ECG 3000 A OH+FC	3-4,2	

Modelis	(m³/h)	(kW)	(m)
SMART ECM 1000 E OH+FC	2,5-3,8		
SMART ECM 1500 E OH+FC	2,5-3,8		



Modelis	(m ³ /h)	(kW)	(m)
SMART ECM 2000 E OH+FC	2,5-3,8		
SMART ECM 2500 E OH+FC	2,5-3,8		
SMART ECM 3000 E OH+FC	2,5-3,8		
SMART ECG 1000 E OH+FC	3-4,2		
SMART ECG 1500 E OH+FC	3-4,2		
SMART ECG 2000 E OH+FC	3-4,2		
SMART ECG 2500 E OH+FC	3-4,2		
SMART ECG 3000 E OH+FC	3-4,2		

Modelis	(m ³ /h)	(m)	(kW)	(kW)	(kW)
SMART ECM 1000 P86 OH+FC	-				
SMART ECM 1500 P86 OH+FC	-				
SMART ECM 2000 P86 OH+FC	-				
SMART ECM 2500 P86 OH+FC	-				
SMART ECM 3000 P86 OH+FC	-				
SMART ECG 1000 P86 OH+FC	-				
SMART ECG 1500 P86 OH+FC	-				
SMART ECG 2000 P86 OH+FC	-				
SMART ECG 2500 P86 OH+FC	-				
SMART ECG 3000 P86 OH+FC	-				
SMART ECM 1000 P64 OH+FC	-				
SMART ECM 1500 P64 OH+FC	-				
SMART ECM 2000 P64 OH+FC	-				
SMART ECM 2500 P64 OH+FC	-				
SMART ECM 3000 P64 OH+FC	-				
SMART ECG 1000 P64 OH+FC	-				
SMART ECG 1500 P64 OH+FC	-				
SMART ECG 2000 P64 OH+FC	-				
SMART ECG 2500 P64 OH+FC	-				
SMART ECG 3000 P64 OH+FC	-				
SMART ECM 1000 P54 OH+FC	8.74				
SMART ECM 1500 P54 OH+FC	14.71				
SMART ECM 2000 P54 OH+FC	19.13				
SMART ECM 2500 P54 OH+FC	24.95				
SMART ECM 3000 P54 OH+FC	30.54				
SMART ECG 1000 P54 OH+FC	11.5				
SMART ECG 1500 P54 OH+FC	17.86				
SMART ECG 2000 P54 OH+FC	25.24				
SMART ECG 2500 P54 OH+FC	31.38				
SMART ECG 3000 P54 OH+FC	37.16				

60Hz

Modelis	(m ³ /h)	(m)
SMART ECM 1000 A OH+FC	2,5-3,8	



Modelis	(m ³ /h)	(m)
SMART ECM 1000 A FC	2,5-3,8	
SMART OH+FC ECM 1500 A	2,5-3,8	
SMART OH+FC ECM 2000 A	2,5-3,8	
SMART OH+FC ECM 2500 A	2,5-3,8	
SMART OH+FC ECM 3000 A	2,5-3,8	
SMART OH+FC ECG 1000 A	3-4,2	
SMART OH+FC ECG 1500 A	3-4,2	
SMART OH+FC ECG 2000 A	3-4,2	
SMART OH+FC ECG 2500 A	3-4,2	
SMART OH+FC ECG 3000 A	3-4,2	

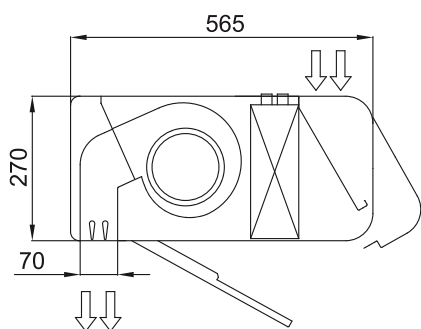
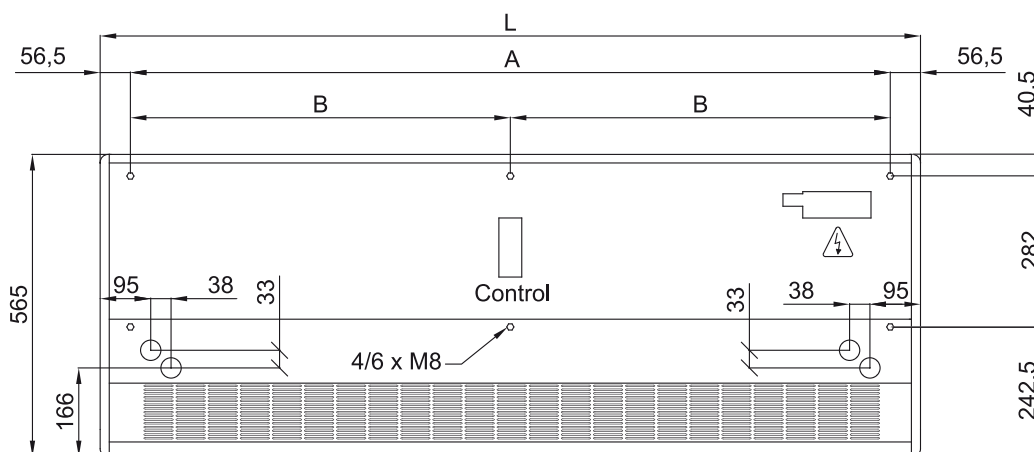
Modelis	(m ³ /h)	(kW)	(m)
SMART OH+FC ECM 1000 E	2,5-3,8		
SMART OH+FC ECM 1500 E	2,5-3,8		
SMART OH+FC ECM 2000 E	2,5-3,8		
SMART OH+FC ECM 2500 E	2,5-3,8		
SMART OH+FC ECM 3000 E	2,5-3,8		
SMART OH+FC ECG 1000 E	3-4,2		
SMART OH+FC ECG 1500 E	3-4,2		
SMART OH+FC ECG 2000 E	3-4,2		
SMART OH+FC ECG 2500 E	3-4,2		
SMART OH+FC ECG 3000 E	3-4,2		

Modelis	(m ³ /h)	(m)	(kW)	(kW)	(kW)
SMART OH+FC ECM 1000 P86	-				
SMART OH+FC ECM 1500 P86	-				
SMART OH+FC ECM 2000 P86	-				
SMART OH+FC ECM 2500 P86	-				
SMART OH+FC ECM 3000 P86	-				
SMART OH+FC ECG 1000 P86	-				
SMART OH+FC ECG 1500 P86	-				
SMART OH+FC ECG 2000 P86	-				
SMART OH+FC ECG 2500 P86	-				
SMART OH+FC ECG 3000 P86	-				
SMART OH+FC ECM 1000 P64	-				
SMART OH+FC ECM 1500 P64	-				
SMART OH+FC ECM 2000 P64	-				
SMART OH+FC ECM 2500 P64	-				
SMART OH+FC ECM 3000 P64	-				
SMART OH+FC ECG 1000 P64	-				
SMART OH+FC ECG 1500 P64	-				
SMART OH+FC ECG 2000 P64	-				
SMART OH+FC ECG 2500 P64	-				
SMART OH+FC ECG 3000 P64	-				



Modelis	(m ³ /h)	(m)	(kW)	(kW)	(kW)
SMART ECM 1000 P54 OH+FC	8.74				
SMART ECM 1500 P54 OH+FC	14.71				
SMART ECM 2000 P54 OH+FC	19.13				
SMART ECM 2500 P54 OH+FC	24.95				
SMART ECM 3000 P54 OH+FC	30.54				
SMART ECG 1000 P54 OH+FC	11.5				
SMART ECG 1500 P54 OH+FC	17.86				
SMART ECG 2000 P54 OH+FC	25.24				
SMART ECG 2500 P54 OH+FC	31.38				
SMART ECG 3000 P54 OH+FC	37.16				

Matmenys



	L	A	B
Smart 1000	1034	920	-
Smart 1500	1534	1420	710
Smart 2000	2034	1920	960
Smart 2500	2534	2420	1210
Smart 3000	3034	2920	1460